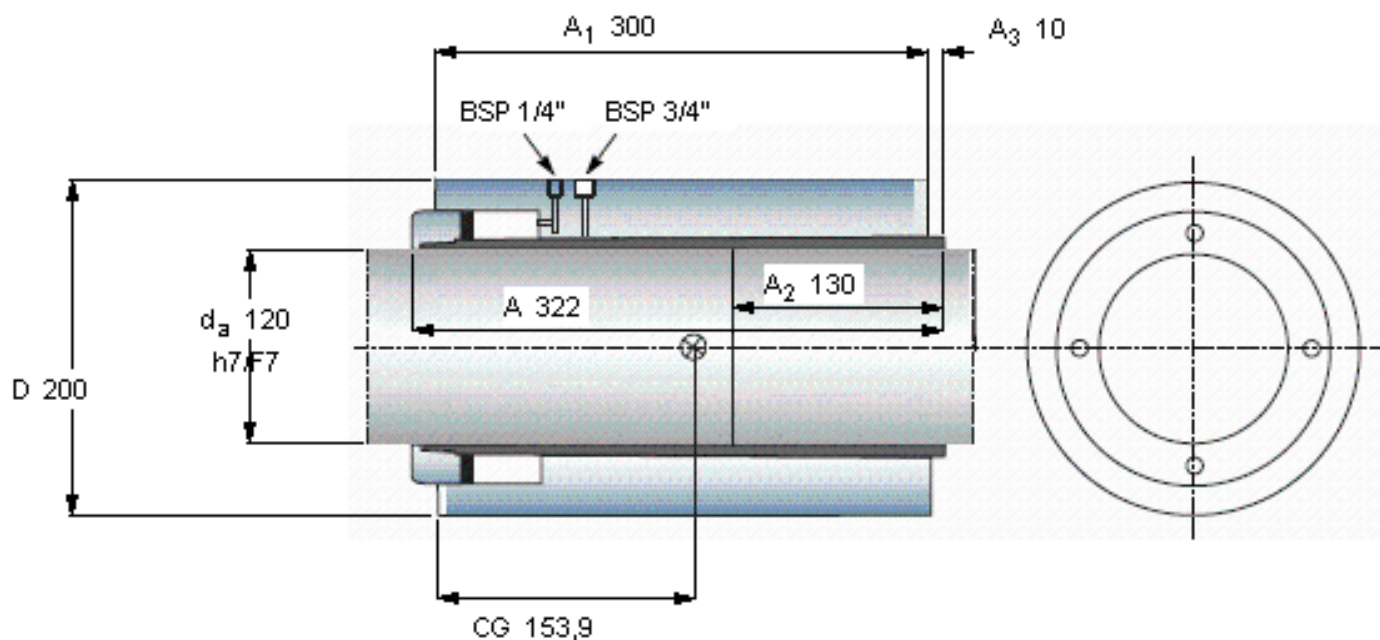


SKF OKC 120参数

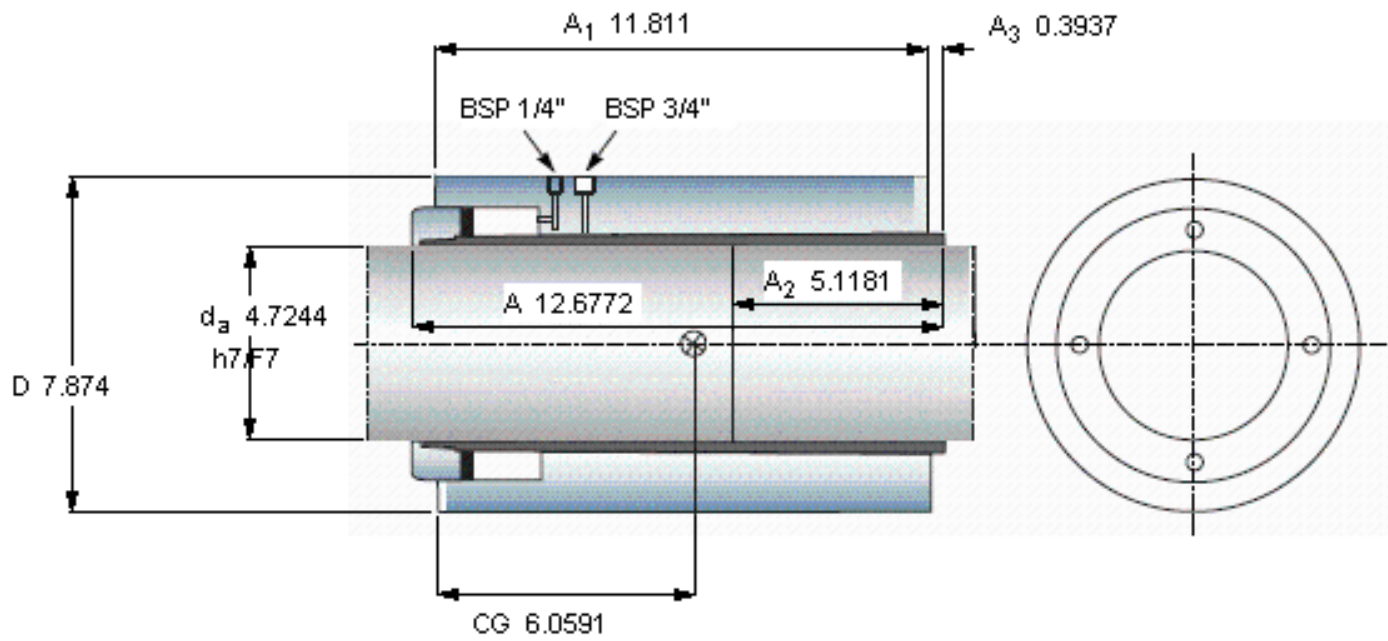
| | | | | |
|-------|----------|---------|----------------|---|
| 轴直径 | d_a | 120 | mm | - |
| 主要尺寸 | D | 200 | mm | - |
| | A | 322 | mm | - |
| | A_1 | 300 | mm | - |
| | A_2 | 130 | mm | - |
| | A_3 | 10 | mm | - |
| | A_4 | - | mm | - |
| | Δ | 0.18 | mm | - |
| | CG | 153.9 | mm | - |
| 重量 | 重量 | 48000 | g | - |
| 质量惯性矩 | 质量惯性矩 | 0.3 | kgm^2 | - |
| 扭矩 | 扭矩 | 44.9 | kNm | - |
| 型号 | 最大 | OKC 120 | - | - |

SKF OKC 120图片



例如，中间直径的轴联轴器为指定的 OKC 148

在满足 Δ 要求的情况下， A_3 的值可能或大或小，取决于如何利用联轴器座的公差和联轴器孔
也请参阅“安装与拆卸”章节



例如，中间直径的轴联轴器为指定的 OKC 148

在满足 Δ 要求的情况下， A_3 的值可能或大或小，取决于如何利用联轴器座的公差和联轴器孔

也请参阅“安装与拆卸”章节