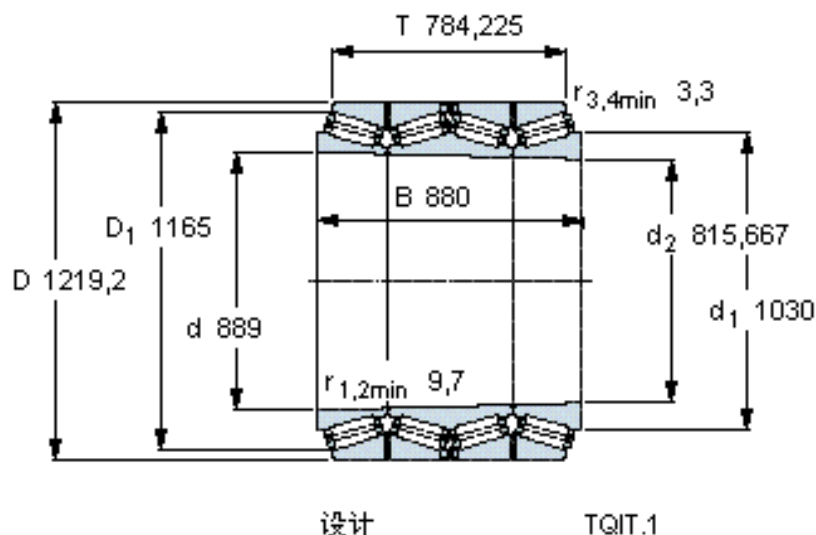


SKF BT4B 332602/HA4参数

主要尺寸	d	889	mm	-
	D	1219.2	mm	-
	T	784.225	mm	-
	B	880	mm	-
基本额定载荷	C	27000000	N	动载荷
	C <sub>0</sub>	78000000	N	静载荷
疲劳载荷极限	P <sub>u</sub>	4550000	N	-
重量	重量	3340000	g	-
型号	型号	BT4B 332602/HA4	-	-

SKF BT4B 332602/HA4图片



计算系数

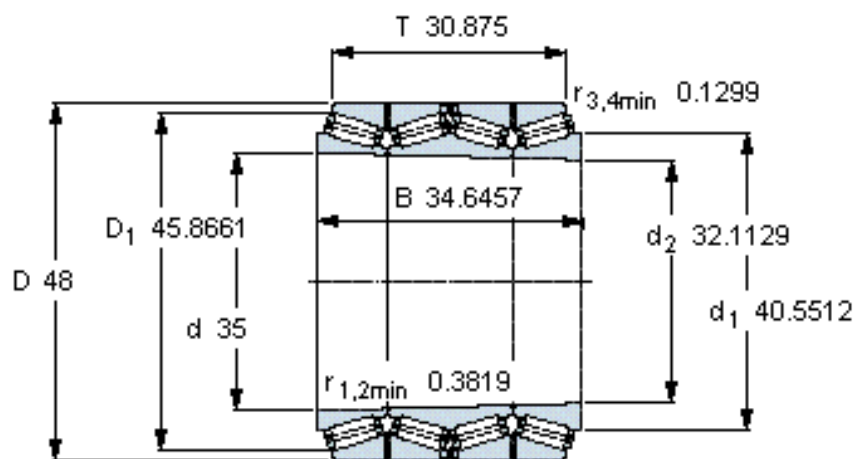
e 0,33  
Y<sub>1</sub> 2  
Y<sub>2</sub> 3  
Y<sub>0</sub> 2

对比数据

额定载荷  
径向 [kN] C<sub>F</sub> 7200  
轴向 [kN] C<sub>Fa</sub> 1180  
推力系数 K 1,76

圆锥孔，圆锥  
1: 12

参考资料: <http://www.sozhou.com/p/71f1760c.html>



设计

TQIT.1

圆锥孔，圆锥

1: 12

计算系数

e 0,33

Y<sub>1</sub> 2

Y<sub>2</sub> 3

Y<sub>0</sub> 2

对比数据

额定载荷

径向 [kN]

轴向 [kN]

推力系数

C<sub>F</sub> 7200

C<sub>Fa</sub> 1180

K 1,76