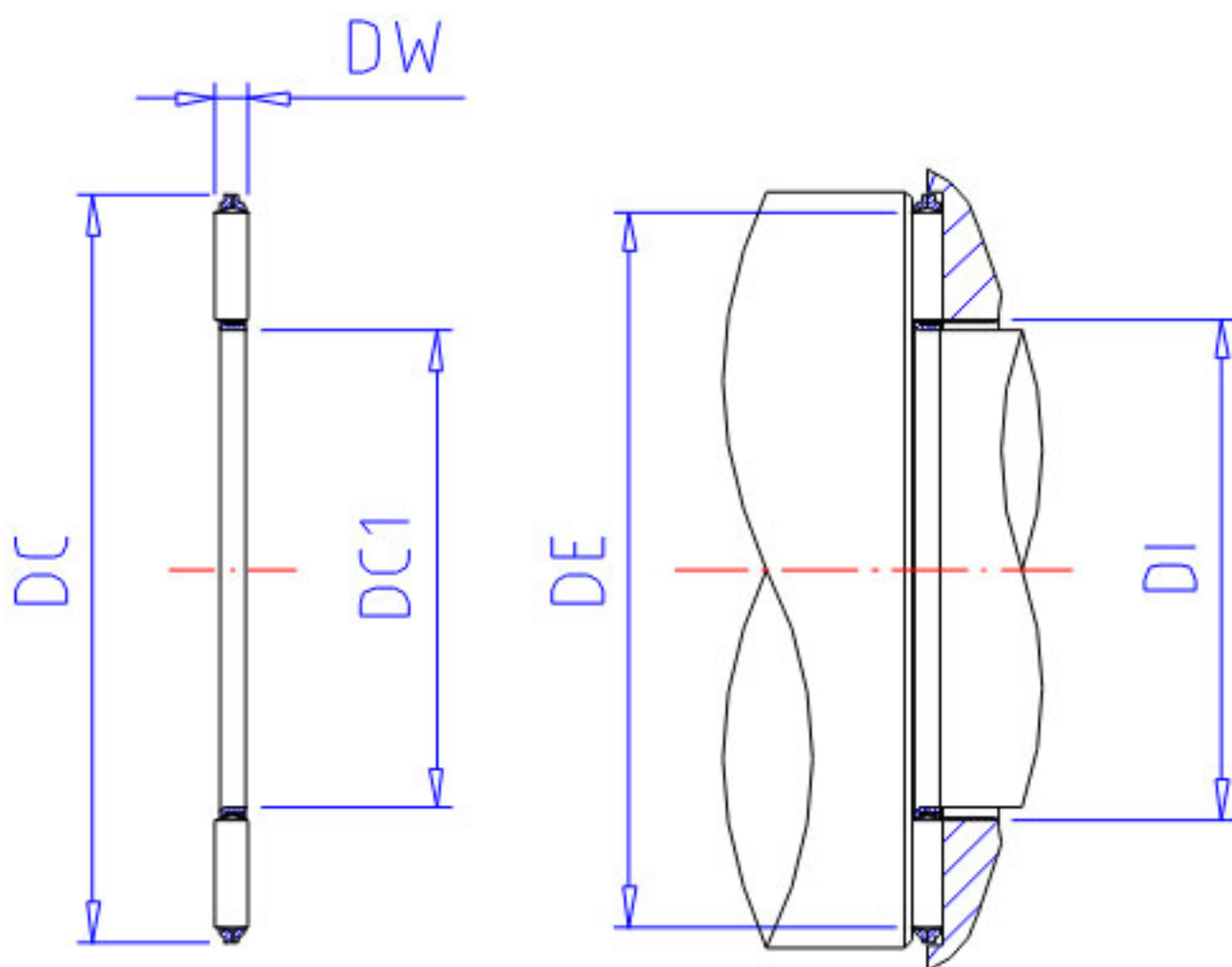


NSK NTA-3446参数

型号	型号	NTA-3446		-
外形尺寸	DC1	53.975	mm	内径
	DC	73.025	mm	外径
	DW	1.984	mm	-
基本额定载荷	CA	21400	N	动载荷
	COA	131000	N	静载荷
	CAK	2190	kgf	动载荷
	COAK	13300	kgf	静载荷
极限转速	OIL	5600	1/min	油润滑
滚针接触面	DE	69.5	mm	外径(最小)
	DI	55.0	mm	内径(最大)
重量	MASS	16.0	g	重量

NSK NTA-3446图片



参考资料:<http://www.sozhou.com/p/71fcf37b.html>

