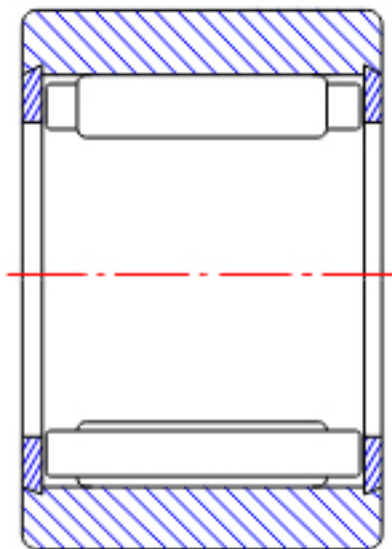


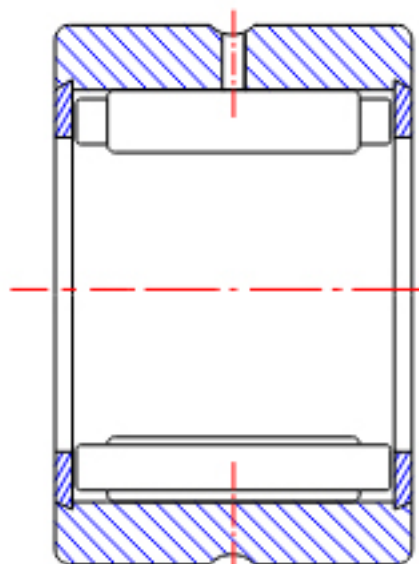
NTN RNA498CT参数

| | | | | |
|--------|-------|----------|-------|-----|
| 型号 | ORDER | RNA498CT | | 型号 |
| 尺寸 | FW | 10 | mm | - |
| | D | 19 | mm | 外径 |
| | C | 11 | mm | 宽度 |
| | R | 0.15 | mm | - |
| 基本额定载荷 | CR | 5250 | N | 动载荷 |
| | COR | 5150 | N | 静载荷 |
| | CRF | 535 | kgf | 动载荷 |
| | CORF | 525 | kgf | 静载荷 |
| 极限转速 | LSG | 19000 | r/min | 脂润滑 |
| | LSO | 28000 | r/min | 油润滑 |
| 重量 | MASS | 13 | g | 重量 |

NTN RNA498CT图片

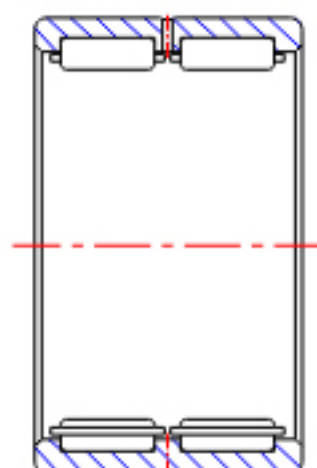
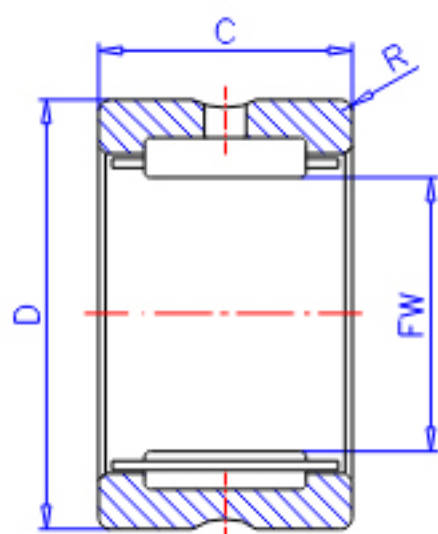


NK
(FW ≤ 12)



RNA49
(FW ≤ 12)

参考资料:<http://www.sozhou.com/p/720c72f3.html>



RNA49...R, RNA49 ($FW \geq 14$)

RNA48...R, RNA59

RNA69...R ($FW \leq 35$)

NK, NK...R ($FW \geq 14$)

RNA69...R

($FW \geq 40$)