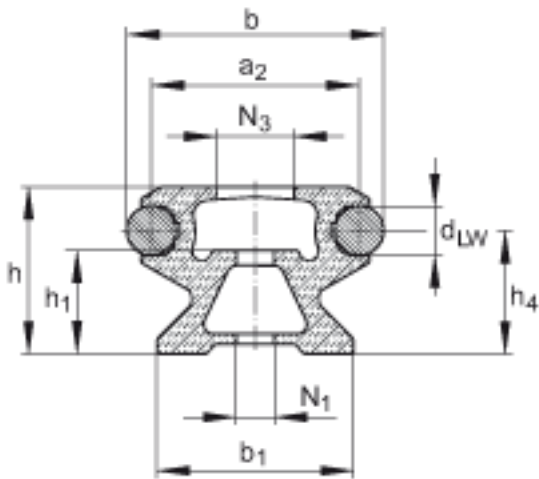
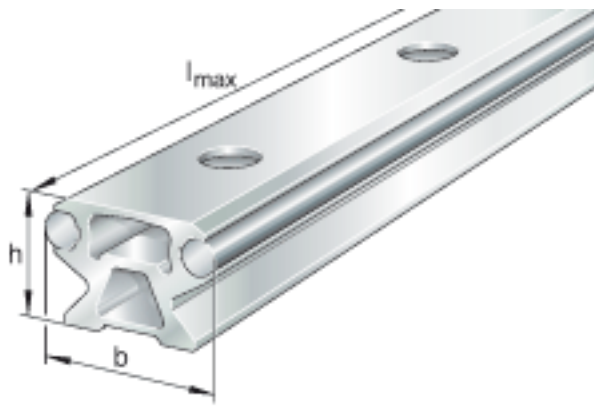


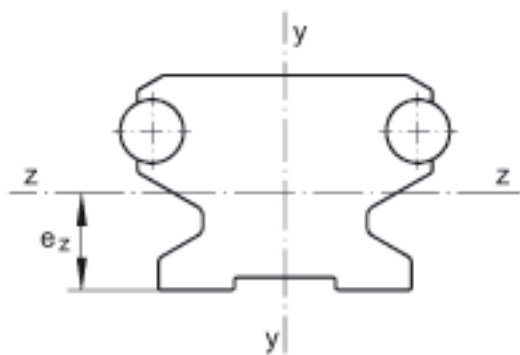
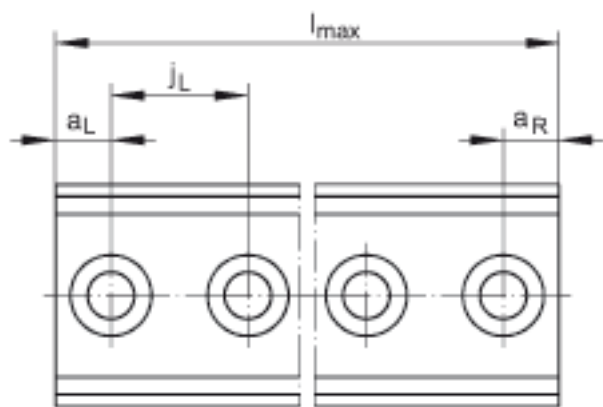
INA LFS52-C参数

尺寸	h_1	21	mm	-
	h_4	25.1	mm	-
	j_L	250	mm	-
	l_y	113821	mm^4	-
	l_z	74878	mm^4	-
	LF_Q	649	mm^2	横截面积
	N_1	11	mm	-
	N_3	19	mm	对于最大载荷 F_z 或 F_{Oz} , 必须使用支撑轴承座 (根据DIN 433 标准) 及最大锁紧力矩 (见安装指南)。
	W_y	4896	mm^3	-
	W_z	4378	mm^3	-
重量	m_S	3000	g/m	导轨的质量
说明				订货型号: - 不带孔的导轨; LFS..-OL - 具有耐腐蚀性能的导轨; LFS..-RB
				中孔截面的设计取决于尺寸。 对 LFS..-C, -CE, -CEE, -E, -EE, -F, -FE 的弹性模量: 72000 N/mm ²
尺寸	h	34	mm	-
	b	52	mm	-
	l_{max}	8000	mm	导轨的最大长度 L; 更长的导轨可分成几段供货, 并且相应地标注。
说明	1)			下面的标记
尺寸	a_2	42	mm	-

$a_{L \max}$	235	mm	aL 和 aR 取决于导轨长度 L
$a_{L \min}$	17	mm	aL 和 aR 取决于导轨长度 L
$a_{R \max}$	235	mm	aL 和 aR 取决于导轨长度 L
$a_{R \min}$	17	mm	aL 和 aR 取决于导轨长度 L
b_1	40	mm	-
d_{LW}	10	mm	-
e_z	17.1	mm	-

INA LFS52-C图片





参考资料:<http://www.sozhou.com/p/7239fbf7.html>