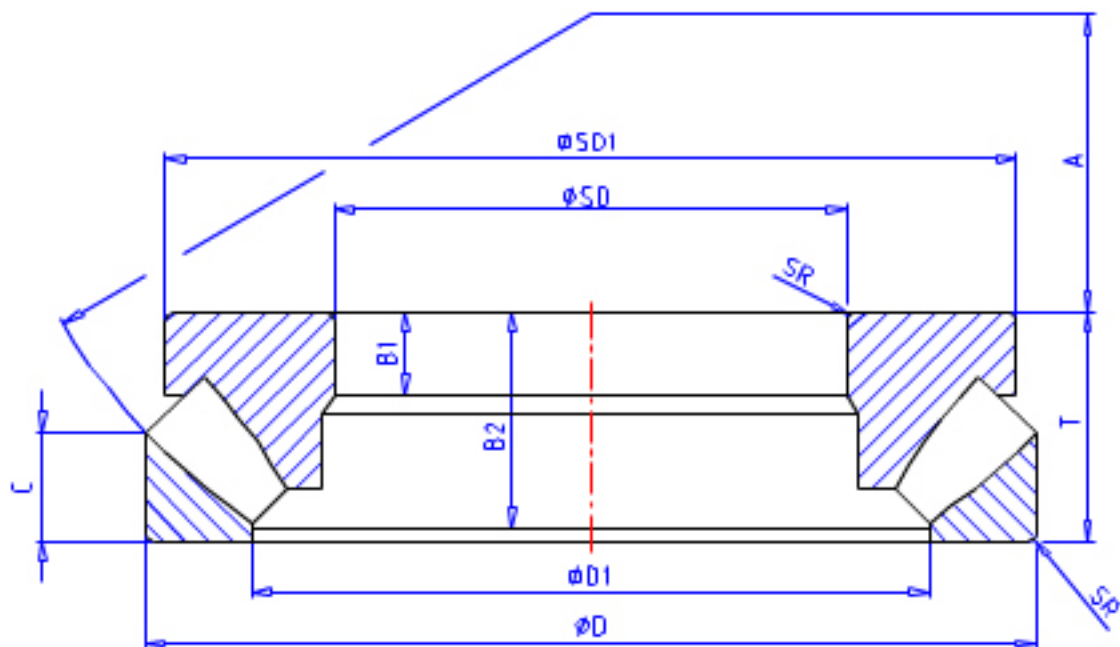


NSK 29252M参数

隔套尺寸	DS1		mm	最大
	DS2		mm	最大
安装尺寸	SDA	305	mm	最小
	DA	325	mm	最大
	DB		mm	最小
	SRA	2.0	mm	最大
	重量	MASS	18000	g
型号	型号	29252M		-
外形尺寸	SD	260	mm	内径
	D	360	mm	外径
	T	60	mm	宽度
	SR	2.1	mm	(最小)
基本额定载荷	CAN	855000	N	动载荷
	COAN	3850000	N	静载荷
	CA	87500	kgf	动载荷
	COA	395000	kgf	静载荷
极限转速	OIL	1200	1/min	油润滑
尺寸	SD1	345.0	mm	外径
	D1	302.0	mm	内径
	B	19.0	mm	宽度
	B1	19.0	mm	宽度
	B2	57.0	mm	宽度
	C	30.0	mm	宽度
	A	139	mm	宽度

NSK 29252M图片



参考资料:<http://www.sozhou.com/p/723a2ade.html>

