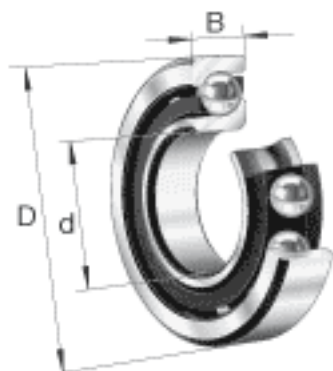
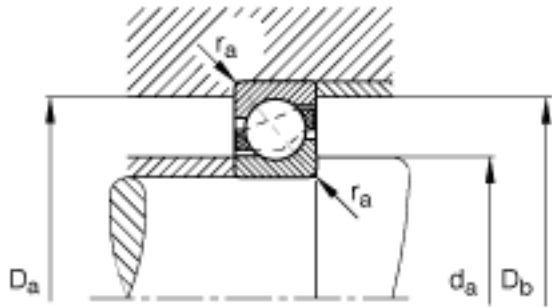
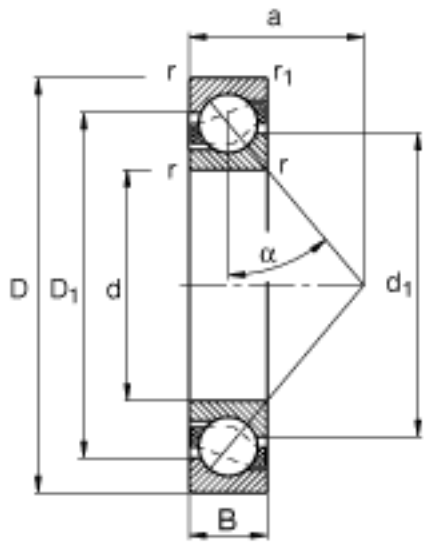


FAG 71809-B-TVH参数

参考转速	n_B	0	r/min	参考速度
疲劳极限载荷	C_{ur}	450	N	疲劳极限载荷, 径向
尺寸	d	45	mm	-
	D	58	mm	-
	B	7	mm	-
	a	25	mm	-
	D_1	52.8	mm	-
	$D_{a\ max}$	56	mm	-
	$D_{b\ max}$	56	mm	-
	d_1	50.2	mm	-
	$d_{a\ min}$	47	mm	-
	$r_{1\ min}$	0.2	mm	-
	$r_{a\ max}$	0.3	mm	-
	$r_{al\ max}$	0.2	mm	-
	r_{min}	0.3	mm	-
	重量	m	33	g
基本额定载荷	C_r	6600	N	基本额定动载荷, 径向
	C_{0r}	6500	N	基本额定静载荷, 径向
极限转速	n_G	14500	r/min	极限转速

FAG 71809-B-TVH图片





参考资料:<http://www.sozhou.com/p/725e0b03.html>