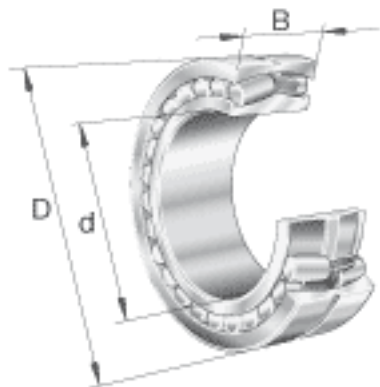
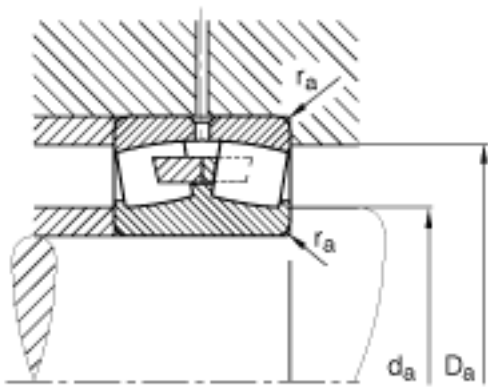
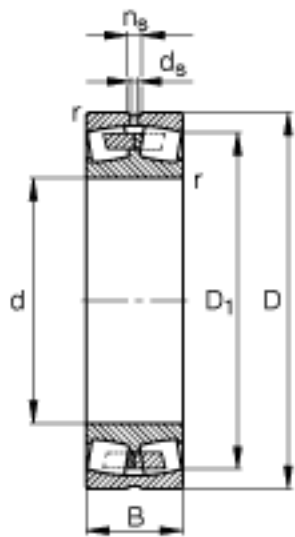


FAG 23238-B-MB参数

尺寸	$D_{a \max}$	323	mm	-
	$d_{a \min}$	207	mm	-
	d_s	9.5	mm	-
	n_s	17.7	mm	-
	$r_{a \max}$	3	mm	-
	r_{\min}	4	mm	-
重量	m	48400	g	质量
基本额定载荷	C_r	1560000	N	基本额定动载荷，径向
计算系数	e	0.36		-
	Y_1	1.86		-
	Y_2	2.77		-
基本额定载荷	C_{0r}	2600000	N	基本额定静载荷，径向
计算系数	Y_0	1.82		-
极限转速	n_G	1960	r/min	极限转速
参考转速	n_B	1040	r/min	参考速度
疲劳极限载荷	C_{ur}	156000	N	疲劳极限载荷，径向
尺寸	d	190	mm	-
	D	340	mm	-
	B	120	mm	-
	D_1	291.2	mm	-

FAG 23238-B-MB图片





参考资料:<http://www.sozhou.com/p/72665153.html>