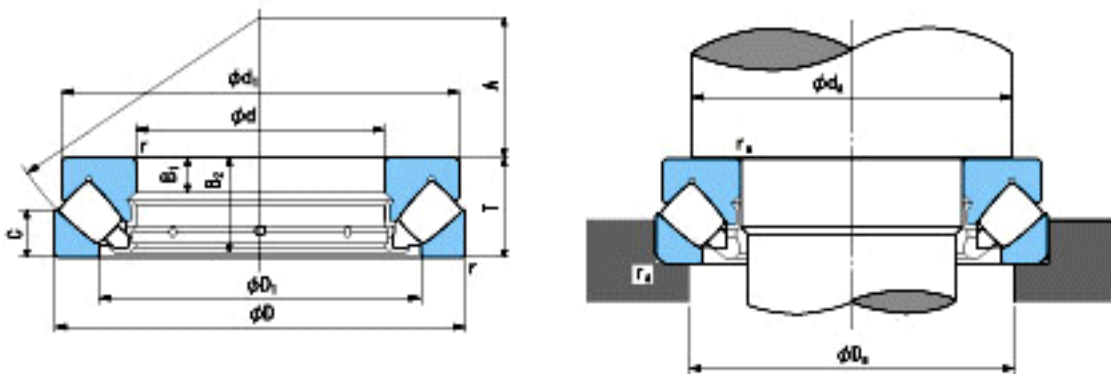


NACHI 29284E参数

外形尺寸	d	420	mm	内径
	D	580	mm	外径
	T	95	mm	宽度
	r	5~8	mm	倒角
参考尺寸	d1	564	mm	-
	D1	489	mm	-
	B1	30	mm	-
	B2	91	mm	-
	C	46	mm	-
	A	225	mm	-
安装尺寸	da (min)	490	mm	(最小)
	Da (max)	525	mm	(最大)
	ra (max)	4	mm	(最大)
重量	Mass	74900	g	重量
基本额定载荷	Ca	2260000	N	动载荷
	Coa	11300000	N	静载荷
极限速度	Grease	-	r/min	脂润滑
	Oil	700	r/min	油润滑

NACHI 29284E图片



参考资料:<http://www.sozhou.com/p/72709ff5.html>