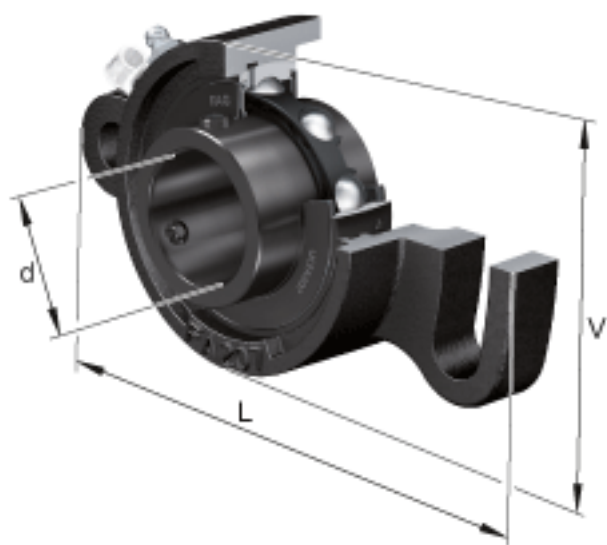
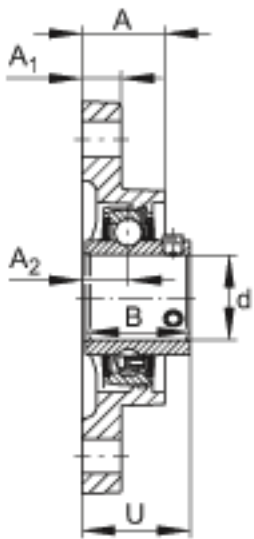
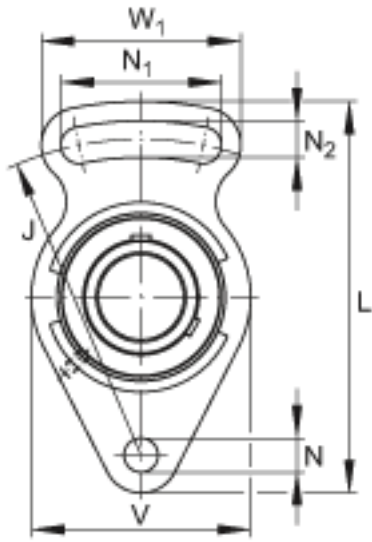


### FAG UCFA205-15参数

尺寸	U	35.8	mm	-
	$W_1$	66	mm	-
重量	m	640	g	重量
说明		FA205		型号, 轴承座
		UC205-15		型号, 外球面球轴承
尺寸	d	23.8125	mm	-
	L	125	mm	-
	V	68	mm	-
	A	27	mm	-
	$A_1$	14	mm	-
	$A_2$	16	mm	-
	B	34.1	mm	-
	J	98	mm	-
	N	12	mm	-
	$N_1$	51	mm	-
	$N_2$	12	mm	-

### FAG UCFA205-15图片





参考资料:<http://www.sozhou.com/p/727588f3.html>