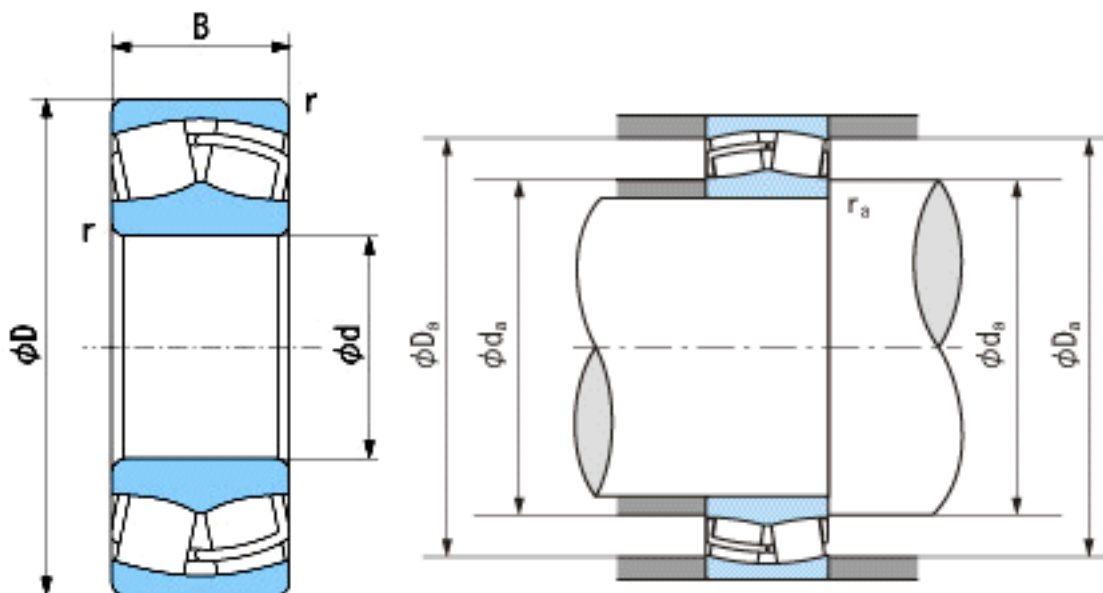


**NACHI 23217E参数**

外形尺寸	d	85	mm	内径
	D	150	mm	外径
	B	49.2	mm	宽度
	r	2~3.5	mm	轴向
	r	2~5	mm	轴向
安装尺寸	da (min)	95.0	mm	(最小)
	Da (max)	140.0	mm	(最大)
	ra (max)	2.0	mm	(最大)
重量	Mass	3780	g	重量
基本额定载荷	Cr	395000	N	动载荷
	Cor	405000	N	静载荷
极限速度	Grease	3150	r/min	脂润滑
	Oil	4050	r/min	油润滑

**NACHI 23217E图片**



参考资料:<http://www.sozhou.com/p/72762290.html>