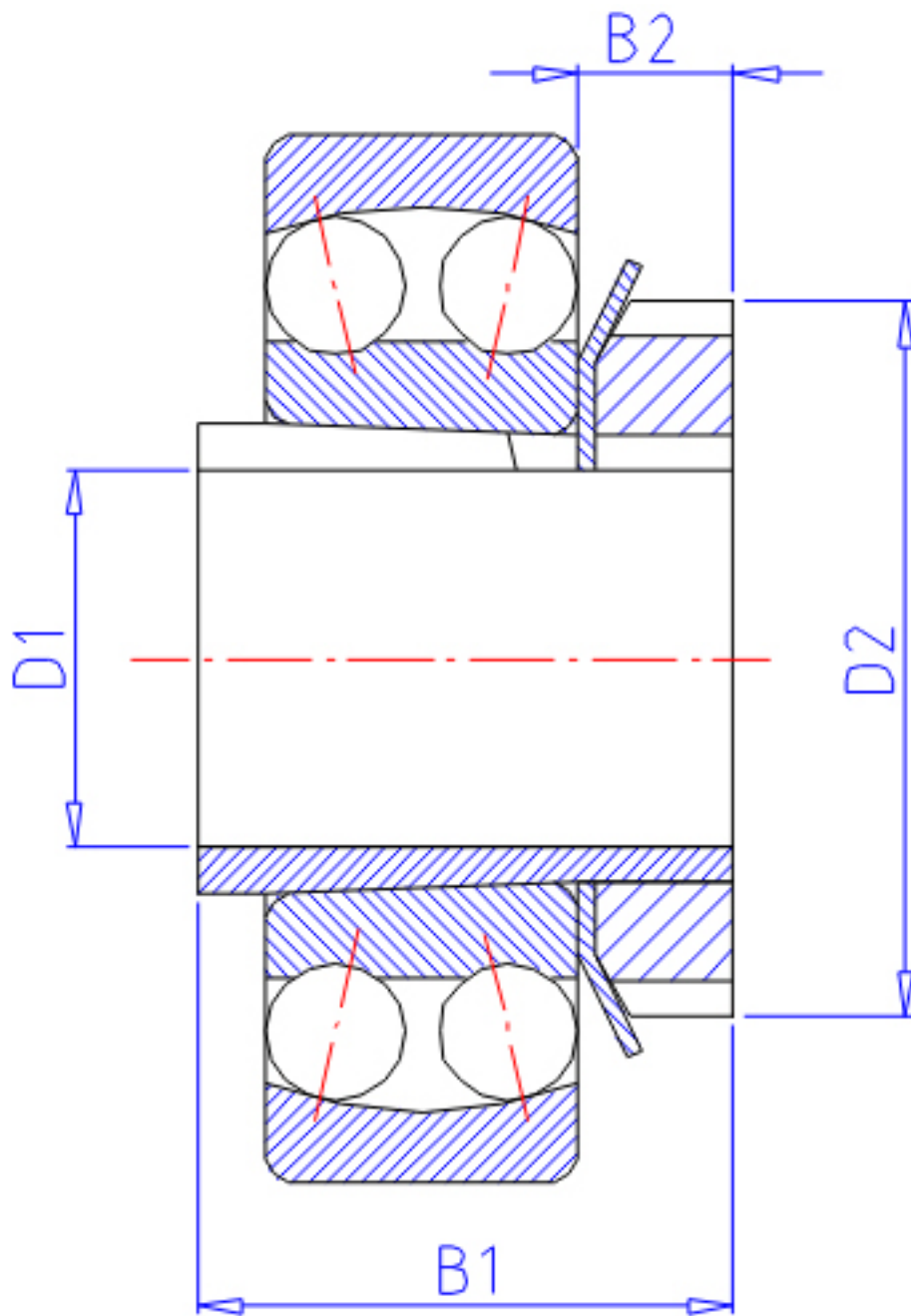


NTN 2209K;H309X参数

主要尺寸	D1	40	mm	-
	B1	39	mm	-
	D2	65	mm	-
	B2	11	mm	-
型号	ORDER	2209K;H309X		型号
重量	MASS	250	g	重量
安装尺寸	S1	8	mm	(最大)
	DA	78	mm	(最大)
	RAS	1	mm	(最大)
基本额定载荷	CR	23300	N	动载荷
	COR	8150	N	静载荷

NTN 2209K;H309X图片



参考资料:<http://www.sozhou.com/p/72782052.html>

