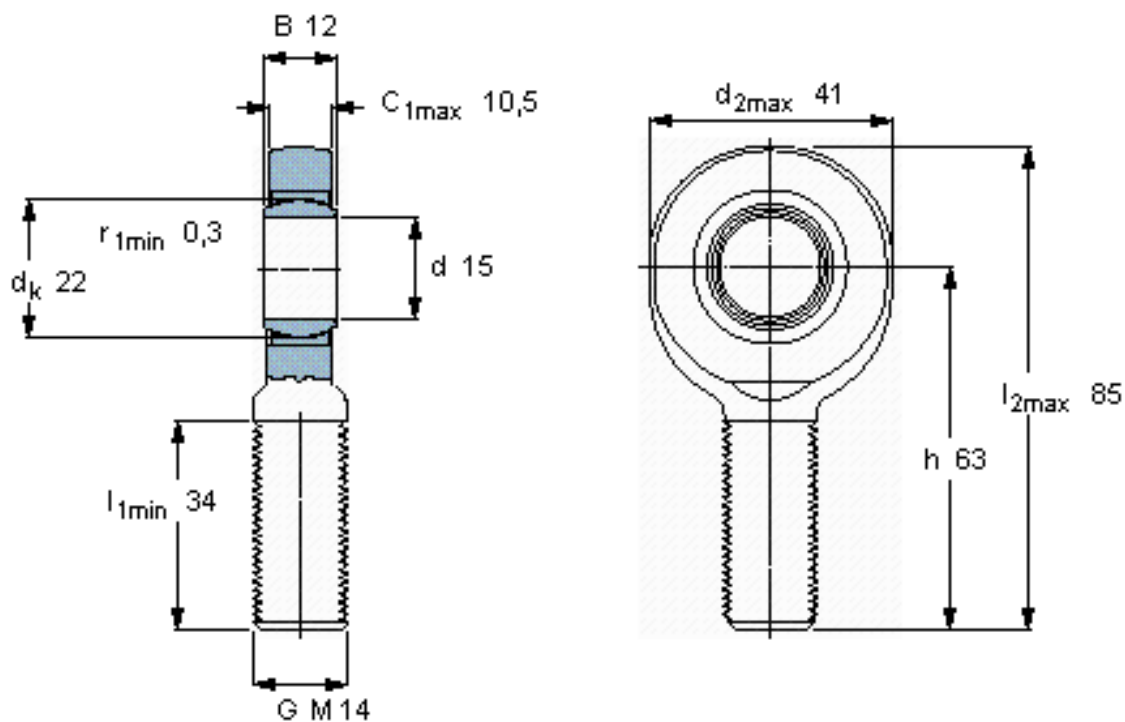


SKF SAL 15 C参数

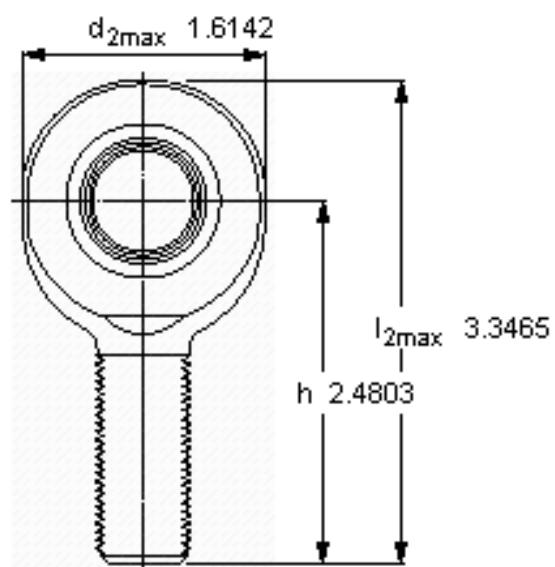
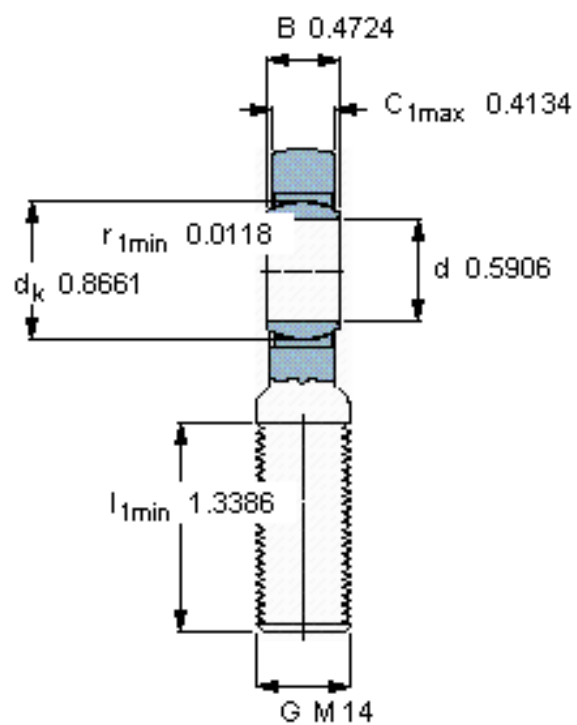
| | | | | |
|--------|---------------|----------|----|-----|
| 主要尺寸 | d | 15 | mm | - |
| | 最大 | 41 | mm | - |
| | B | 12 | mm | - |
| | 6g | M 14 | mm | - |
| | 最大 | 10.5 | mm | - |
| | h | 63 | mm | - |
| 倾斜角 | 倾斜角 | 8 | 度 | - |
| 基本额定载荷 | C | 18000 | N | 动载荷 |
| | C_0 | 34500 | N | 静载荷 |
| 重量 | 重量 | 130 | g | - |
| 型号 | 带右或左螺纹的杆端关节轴承 | SAL 15 C | - | - |

SKF SAL 15 C图片



特定负荷系数
K 100
材料常数
 K_M 1400

参考资料: <http://www.sozhou.com/p/72a56a0a.html>



特定負荷係数
K 100
材料係数
 K_M 1400