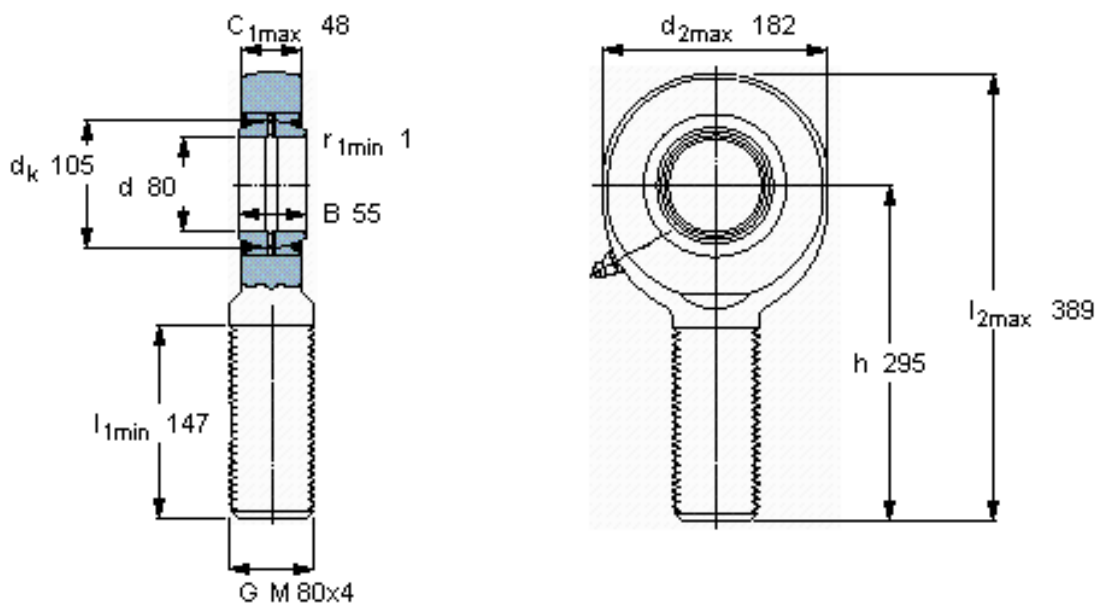


### SKF SAL 80 ES-2RS参数

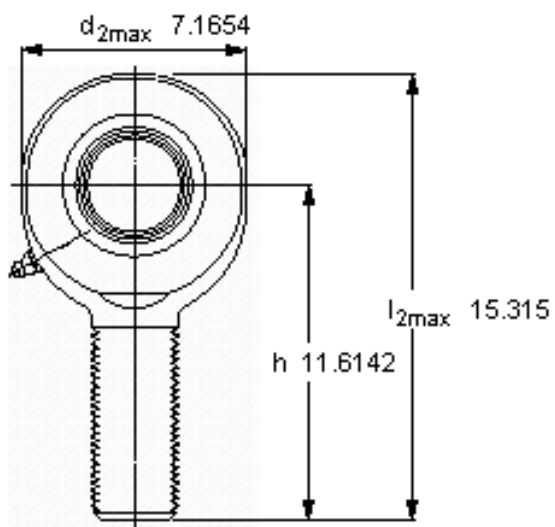
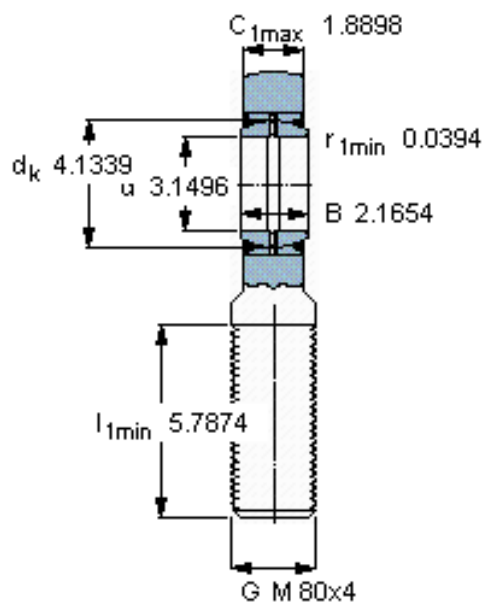
主要尺寸	d	80	mm	-
	最大	182	mm	-
	B	55	mm	-
	6g	M 80x4	mm	-
	最大	48	mm	-
	h	295	mm	-
倾斜角	倾斜角	5	°	-
基本额定载荷	C	400000	N	动载荷
	$C_0$	585000	N	静载荷
重量	重量	14500	g	-
型号	带右或左螺纹的杆端关节轴承	SAL 80 ES-2RS	-	-

### SKF SAL 80 ES-2RS图片



**特定负荷系数**  
K 100  
**材料常数**  
 $K_M$  330

参考资料:<http://www.sozhou.com/p/72bc5833.html>



特定負荷係数  
 K 100  
 材料常数  
 $K_M$  330