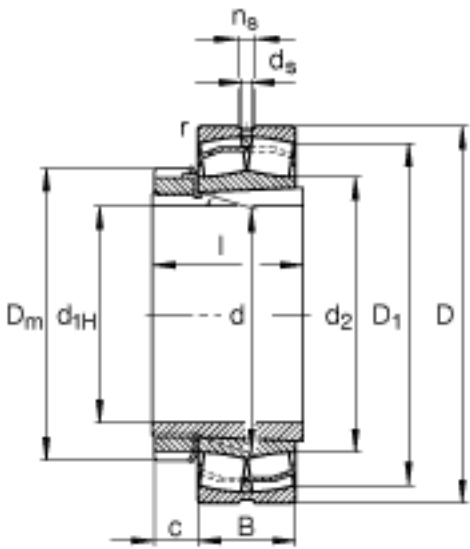
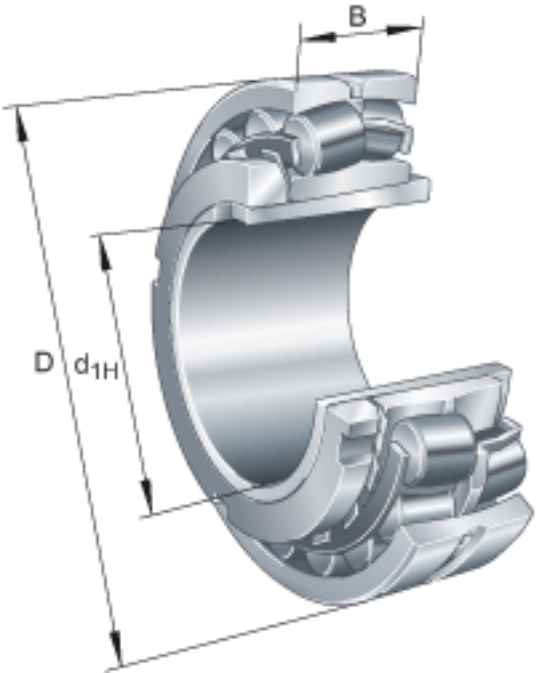


FAG 22209-E1-K + H309参数

尺寸	d_{1H}	40	mm	-
	D	85	mm	-
	B	23	mm	-
	$B_{a \min}$	8	mm	-
	c	12	mm	-
	D_1	75.6	mm	-
	$D_{a \max}$	78	mm	-
	D_m	65	mm	-
	d	45	mm	-
	d_2	55	mm	-
	$d_{a \max}$	54	mm	-
	$d_{b \min}$	50	mm	-
	d_s	3.2	mm	-
	l	39	mm	-
	n_s	4.8	mm	-
	$r_{a \max}$	1	mm	-
	r_{\min}	1.1	mm	-
说明		H309		质量, 紧定套
重量	m	577	g	质量
	m_1	250	g	质量, 紧定套
基本额定载荷	C_r	104000	N	基本额定动载荷, 径向
尺寸	e	0.25		-
计算系数	Y_1	2.74		-
	Y_2	4.08		-
基本额定载荷	C_{0r}	99000	N	基本额定静载荷, 径向
计算系数	Y_0	2.68		-
极限转速	n_G	10100	r/min	极限转速

参考转速	n_B	5800	r/min	参考速度
疲劳极限载荷	C_{ur}	12700	N	疲劳极限载荷，径向

FAG 22209-E1-K + H309图片



参考资料:<http://www.sozhou.com/p/72cb737f.html>

