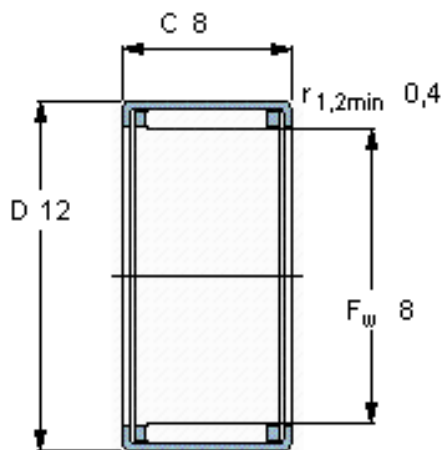


SKF HK 0808参数

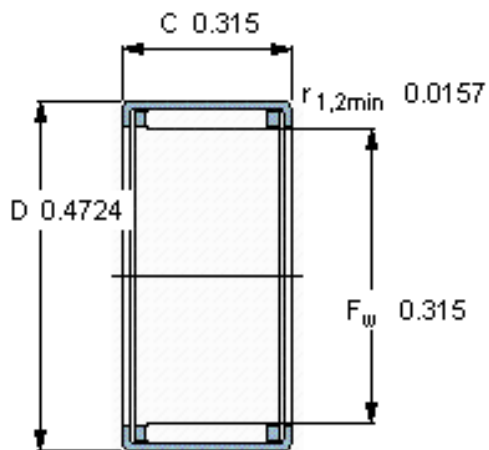
主要尺寸	F_w	8	mm	-
	D	12	mm	-
	C	8	mm	-
基本额定载荷	C	2700	N	动载荷
	C_0	2750	N	静载荷
疲劳载荷极限	P_u	285	N	-
额定转速	参考转速	19000	r/min	-
	极限转速	22000	r/min	-
重量	重量	3	g	-
型号	型号	HK 0808	-	-

SKF HK 0808图片



适宜的附件

- IR内圈 -
- LR内圈 -
- G密封件 G 8x12x3
- SD密封件 -



适宜的附件

- IR内圈 -
- LR内圈 -
- G密封件 G 8x12x3
- SD密封件 -