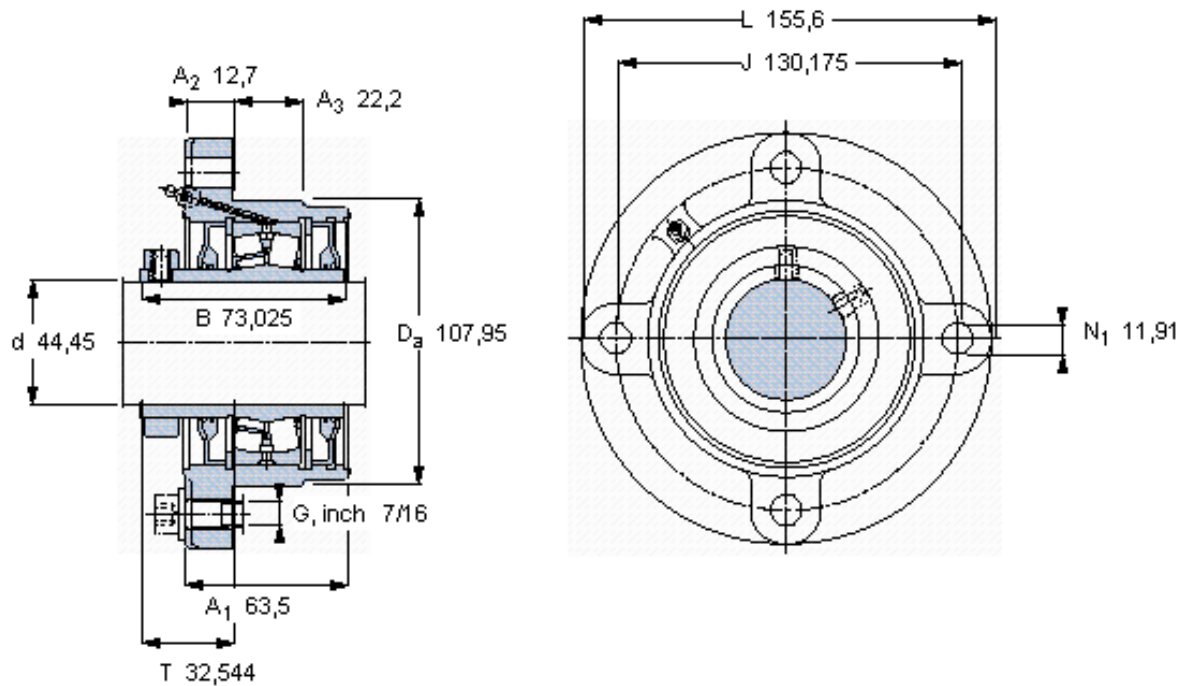


SKF FYRP 1.3/4参数

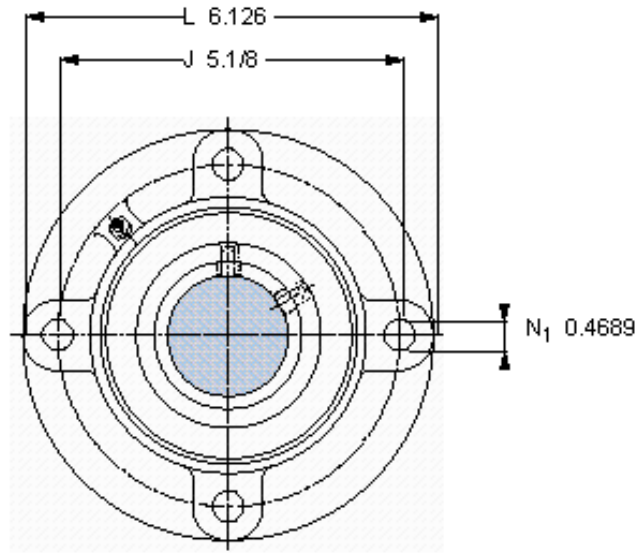
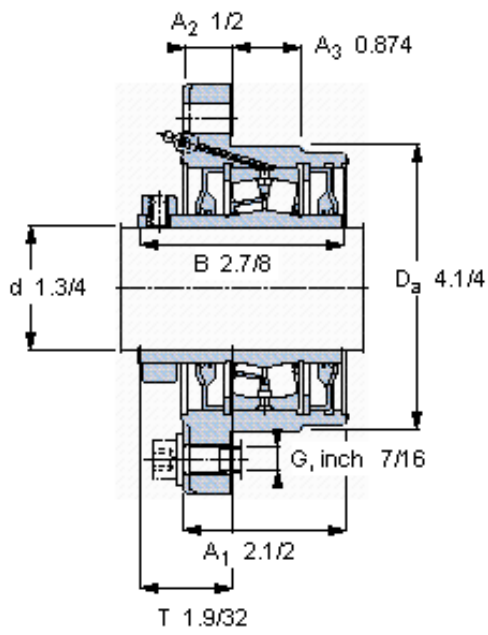
主要尺寸	d	44.45	mm	-
	A ₁	63.5	mm	-
	J	130.175	mm	-
	L	155.6	mm	-
	T	32.544	mm	-
基本额定载荷	C	77000	N	动载荷
	C ₀	88100	N	静载荷
极限转速	极限转速	2650	r/min	-
重量	重量	3490	g	-
型号	型号	FYRP 1.3/4	-	-
基本轴承型号	基本轴承型号	22209	-	-

SKF FYRP 1.3/4图片



允许轴向位移 [mm]

参考资料: <http://www.sozhou.com/p/72e6a101.html>



允许轴向位移 [mm]

0,