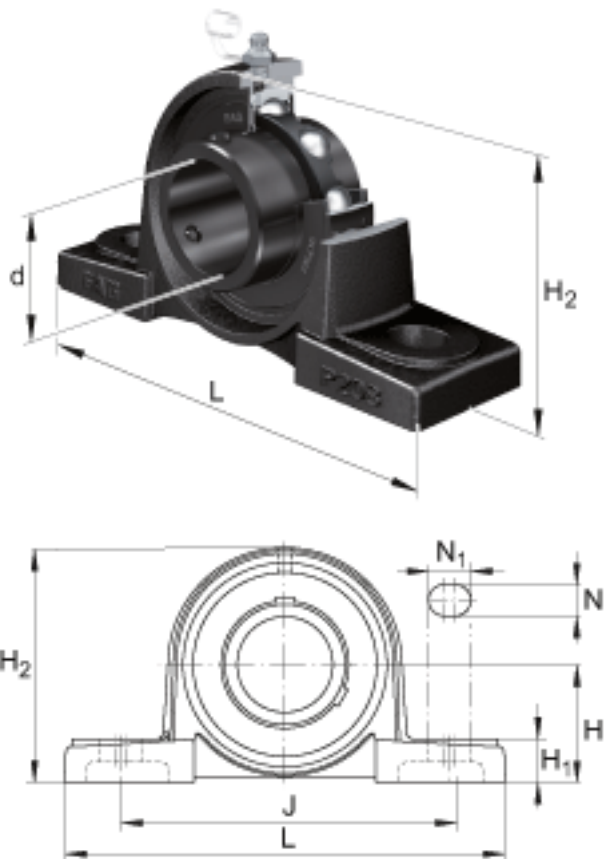
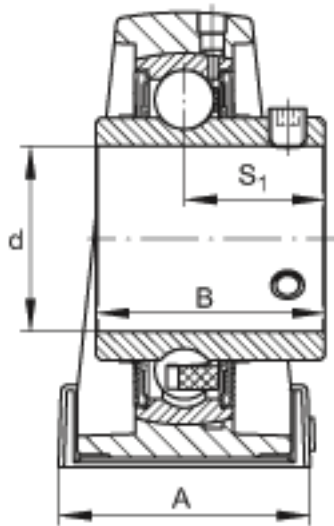


FAG UCP210-29参数

尺寸	d	46.0375	mm	-
	L	206	mm	-
	H ₂	114	mm	-
	A	60	mm	-
	B	51.6	mm	-
	H	57.2	mm	-
	H ₁	21	mm	-
	J	159	mm	-
	N	20	mm	-
	N ₁	25	mm	-
	S ₁	32.6	mm	-
重量	m	2890	g	重量
说明		P210		型号, 轴承座
		UC210-29		型号, 外球面球轴承

FAG UCP210-29图片





参考资料:<http://www.sozhou.com/p/72f2853f.html>