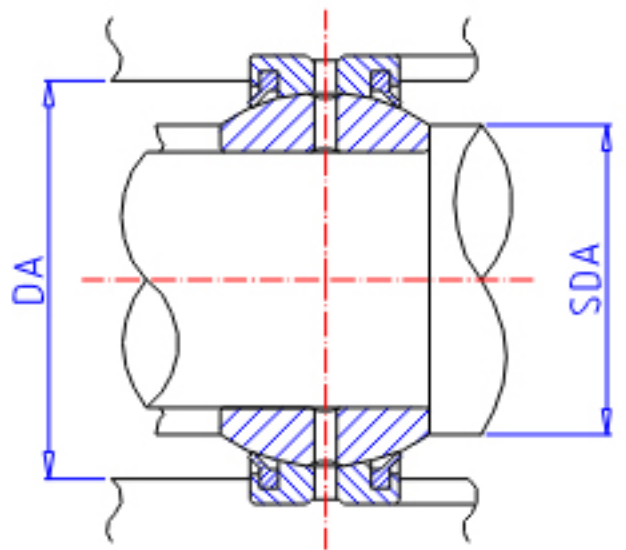
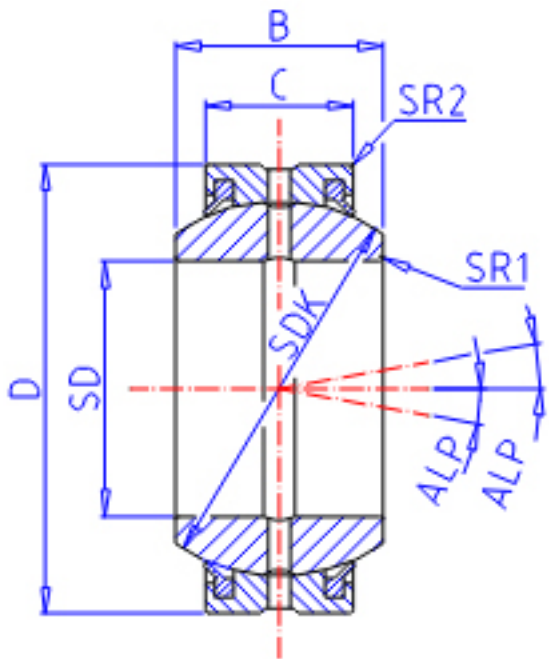


IKO GE 140GS-2RS参数

轴径	STDRT	140	mm	轴径
型号	ORDER	GE 140GS-2RS		型号
重量	MASS	19200	g	重量
主要尺寸	SD	140	mm	内径
	D	230	mm	外径
	B	130	mm	宽度
	C	80	mm	宽度
	SDK	200.0	mm	-
	SR1	1.0	mm	(最小)
	SR2	1.0	mm	(最小)
安装尺寸	SDAMIN	145.5	mm	(最小)
	SDAMAX	152.0	mm	(最大)
	DAMAX	224.5	mm	(最大)
	DAMIN	195.0	mm	(最小)
动态负载容量	CD	1570000	N	动态负载容量
静态负载容量	CS	9410000	N	静态负载容量
容许倾斜角度	ALP	15		容许倾斜角度

IKO GE 140GS-2RS图片



参考资料:<http://www.sozhou.com/p/72f4bf5b.html>

