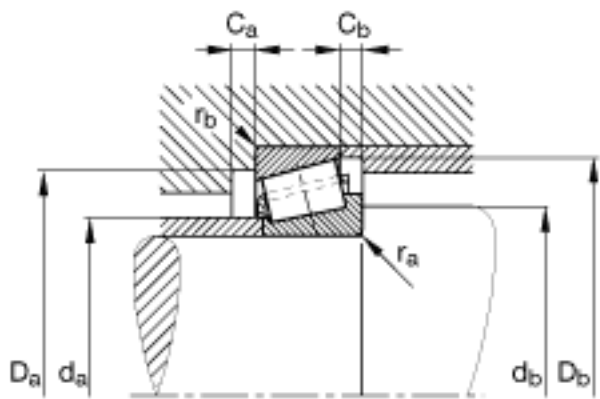
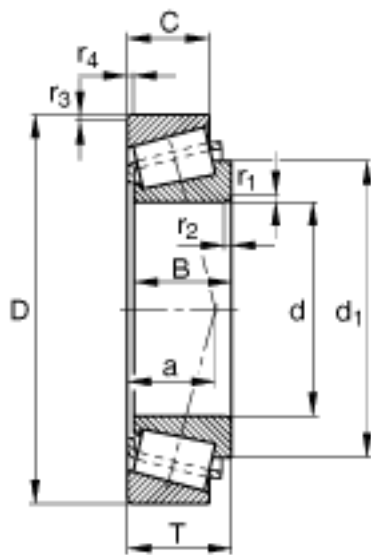
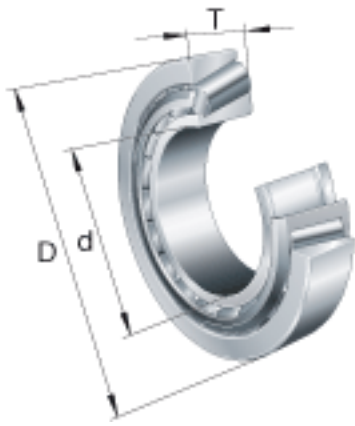


FAG 30232参数

尺寸	d	160	mm	-	
	D	290	mm	-	
	T	52	mm	-	
	a	51	mm	-	
	B	48	mm	-	
	C	40	mm	-	
	$C_a \text{ min}$	9	mm	-	
	$C_b \text{ min}$	12	mm	-	
	$D_a \text{ max}$	276	mm	-	
	$D_a \text{ min}$	252	mm	-	
	$D_b \text{ min}$	269	mm	-	
	d_1	216.5	mm	-	
	$d_a \text{ max}$	189	mm	-	
	$d_b \text{ min}$	174	mm	-	
	$r_{1, 2} \text{ min}$	4	mm	-	
	$r_{3, 4} \text{ min}$	3	mm	-	
	$r_a \text{ max}$	4	mm	-	
	$r_b \text{ max}$	3	mm	-	
	重量	m	13800	g	质量
	基本额定载荷	C_r	405000	N	基本额定动载荷，径向
C_{0r}		570000	N	基本额定静载荷，径向	
计算系数	e	0.37		-	
	Y	1.61		-	
	Y_0	0.89		-	
疲劳极限载荷	C_{ur}	65000	N	疲劳极限载荷，径向	
极限转速	n_G	2500	r/min	极限转速	
参考转速	n_B	1870	r/min	参考速度	

FAG 30232图片



参考资料:<http://www.sozhou.com/p/730c497c.html>