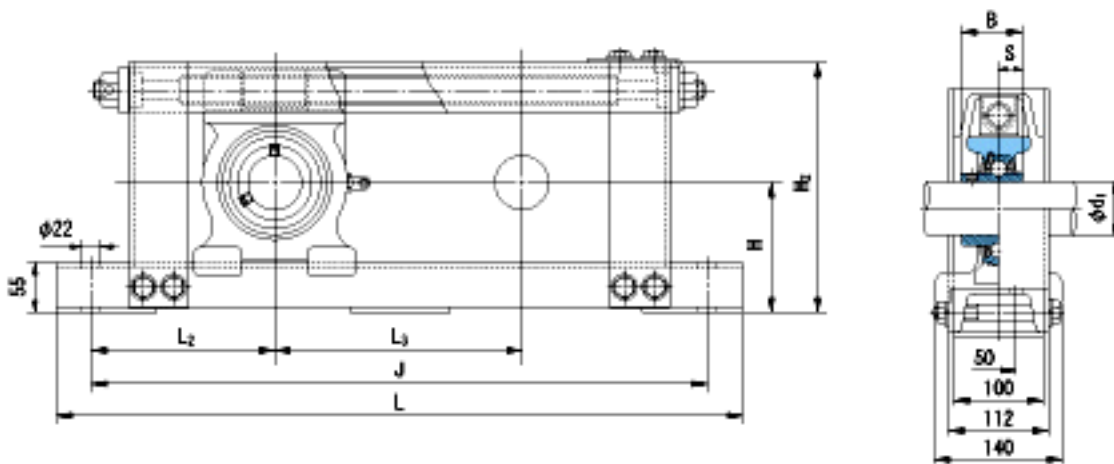


**NACHI UCTU315+WU900参数**

外形尺寸	H	155	mm	-
	H2	305	mm	-
	L	1380	mm	-
	J	1320	mm	-
	L2	210	mm	-
	L3	900	mm	-
	安装尺寸	d1	75	mm
B		82	mm	-
S		32	mm	-
重量	Mass	52900	g	重量
基本额定载荷	Cr	114000	N	动载荷
	Cor	76900	N	静载荷
极限速度	Grease	-	r/min	脂润滑
	Oil	-	r/min	油润滑

**NACHI UCTU315+WU900图片**



参考资料:<http://www.sozhou.com/p/7327d38e.html>