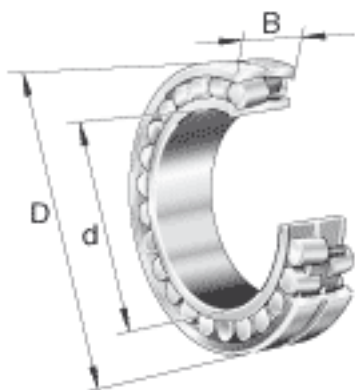
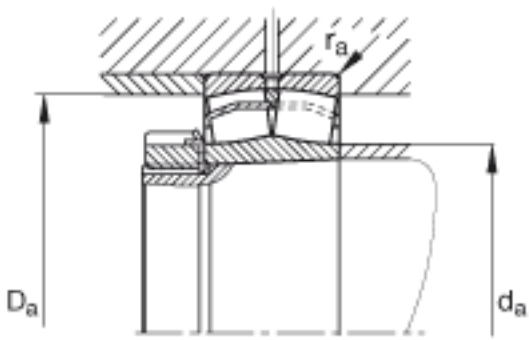
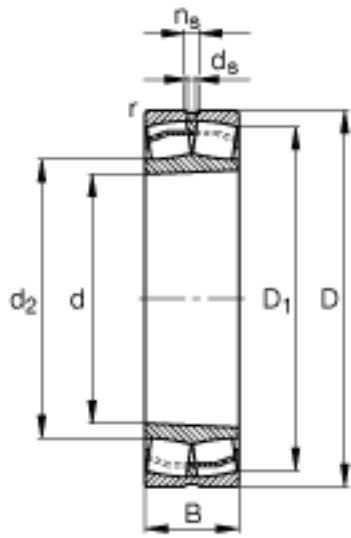


### FAG 23038-E1A-K-M参数

|        |              |         |       |            |
|--------|--------------|---------|-------|------------|
| 尺寸     | d            | 190     | mm    | -          |
|        | D            | 290     | mm    | -          |
|        | B            | 75      | mm    | -          |
|        | $D_1$        | 264.5   | mm    | -          |
|        | $D_{a \max}$ | 279.8   | mm    | -          |
|        | $d_{a \min}$ | 200.2   | mm    | -          |
|        | $d_s$        | 8       | mm    | -          |
|        | $n_s$        | 15      | mm    | -          |
|        | $r_{a \max}$ | 2.1     | mm    | -          |
|        | $r_{\min}$   | 2.1     | mm    | -          |
| 重量     | m            | 17700   | g     | 质量         |
| 基本额定载荷 | $C_r$        | 1080000 | N     | 基本额定动载荷，径向 |
| 计算系数   | e            | 0.23    |       | -          |
|        | $Y_1$        | 2.98    |       | -          |
|        | $Y_2$        | 4.44    |       | -          |
| 基本额定载荷 | $C_{0r}$     | 1550000 | N     | 基本额定静载荷，径向 |
| 计算系数   | $Y_0$        | 2.92    |       | -          |
| 极限转速   | $n_G$        | 2490    | r/min | 极限转速       |
| 参考转速   | $n_B$        | 1690    | r/min | 参考速度       |
| 疲劳极限载荷 | $C_{ur}$     | 180000  | N     | 疲劳极限载荷，径向  |

### FAG 23038-E1A-K-M图片





参考资料:[http://www. sozhou. com/p/733bda5a. html](http://www.so Zhou.com/p/733bda5a.html)