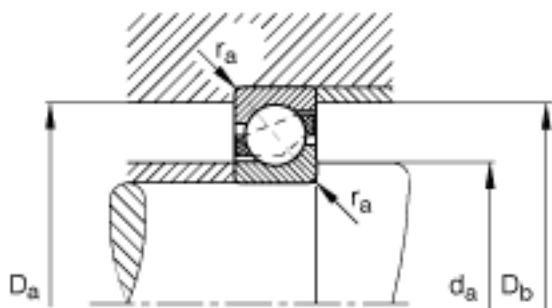
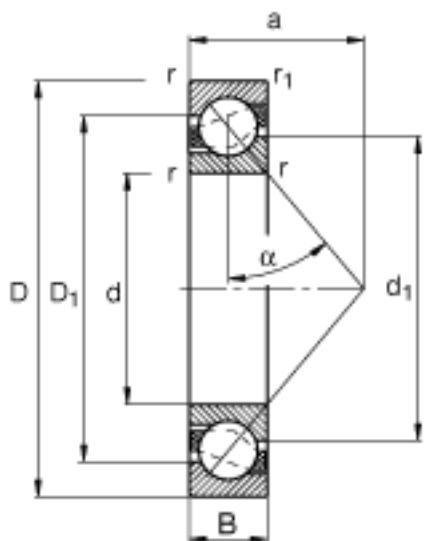
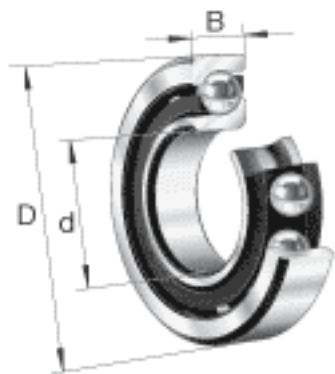


FAG 7205-B-TVP参数

极限转速	n_G	17400	r/min	极限转速
参考转速	n_B	13700	r/min	参考速度
疲劳极限载荷	C_{ur}	600	N	疲劳极限载荷, 径向
尺寸	d	25	mm	-
	D	52	mm	-
	B	15	mm	-
	a	24	mm	-
	D_1	42	mm	-
	$D_{a\ max}$	46.4	mm	-
	$D_{b\ max}$	47.8	mm	-
	d_1	35.5	mm	-
	$d_{a\ min}$	30.6	mm	-
	$r_{l\ min}$	0.6	mm	-
	$r_{a\ max}$	1	mm	-
	$r_{a1\ max}$	0.6	mm	-
	r_{min}	1	mm	-
	重量	m	127	g
基本额定载荷	C_r	15300	N	基本额定动载荷, 径向
计算系数	e	1.14		-
	X	0.35		-
	Y	0.57		-
	Y_0	0.26		-
基本额定静载荷	C_{0r}	9000	N	基本额定静载荷, 径向

FAG 7205-B-TVP图片



参考资料: <http://www.sozhou.com/p/7340598e.html>