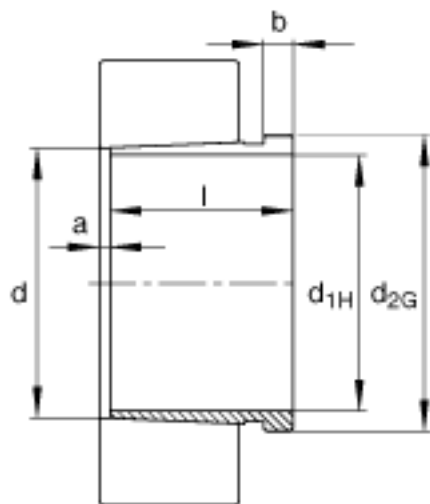
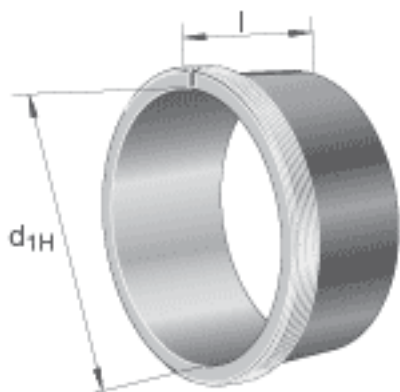


### FAG AH241/850-H参数

|    |          |         |    |    |
|----|----------|---------|----|----|
| 尺寸 | $d_{1H}$ | 800     | mm | -  |
|    | $l$      | 560     | mm | -  |
|    | $a$      | 40      | mm | -  |
|    | $b$      | 60      | mm | -  |
|    | $d$      | 850     | mm | -  |
|    | $d_{2G}$ | Tr880x7 | mm | -  |
|    | $e$      | 15      | mm | -  |
|    | $R_o$    | G1/4    |    | -  |
|    | $t$      | 15      | mm | -  |
| 说明 |          | 800     | mm | 轴  |
| 重量 | $m$      | 345000  | g  | 质量 |

### FAG AH241/850-H图片





参考资料:<http://www.sozhou.com/p/735878e1.html>