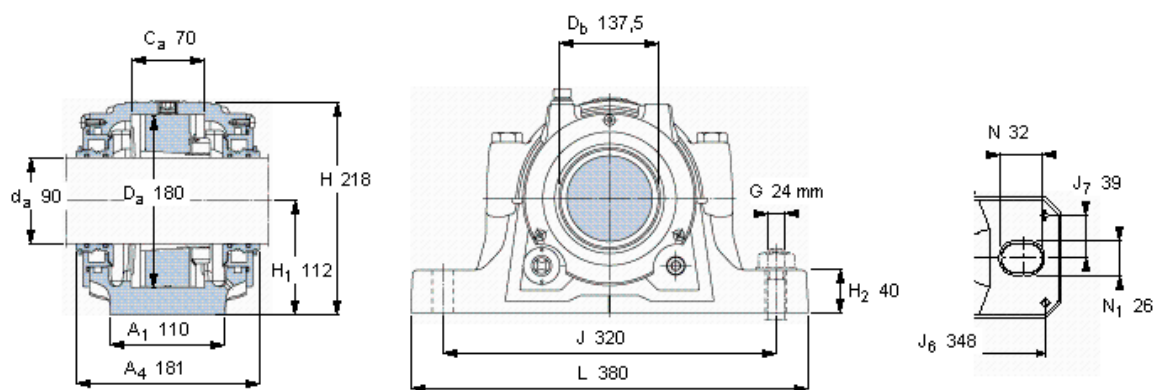


SKF SNL 520 TURU参数

轴	d_a	90	mm	-
适用的轴承	自调心球轴承	1220 K	-	-
	自调心球轴承	2220 K	-	-
	球面滚子轴承	22220 K	-	-
	球面滚子轴承	23220 K	-	-
	CARB轴承	C 2220 K	-	-
主要尺寸	A	160	mm	-
	L	380	mm	-
	H	218	mm	-
	H_1	112	mm	-
重量	重量	17600	g	-
型号	轴承座配备密封件	SNL 520 TURU	-	-

SKF SNL 520 TURU图片



仅限轴承座
SNL 520-617 RU

密封件
TSN 520 U

端盖
ASNH 520-617 R

有帽螺栓

尺寸 [毫米]

推荐的紧固

扭矩 [Nm]

最大允许负荷 [kN]

F_{120° 260

F_{150° 150

F_{180° 130

适用的固定螺栓

尺寸 [毫米]

推荐的紧固

扭矩 [Nm]

销钉尺寸

径(最大)

中心距离 J_6

中心距离 J_7

M 20x100

200

24

665

8

348

39

断裂负荷，轴承箱, kN

P_{65° 620

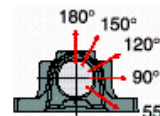
P_{90° 370

P_{120° 280

P_{150° 250

P_{180° 310

P_a 200



适用的SKF轴承和附件

轴承

1220 K

2220 KM

22220 EK

23220 CCK/W33

C 2220 K

紧定套

H 220

H 320

H 320

H 2320

H 320 E

定位环

2 x FRB 18/180

2 x FRB 12/180

2 x FRB 12/180

2 x FRB 4,85/180

2 x FRB 12/180

油位 [mm]

(从轴承座底部)

1220 K

2220 KM

22220 EK

23220 CCK/W33

C 2220 K

最小

最大

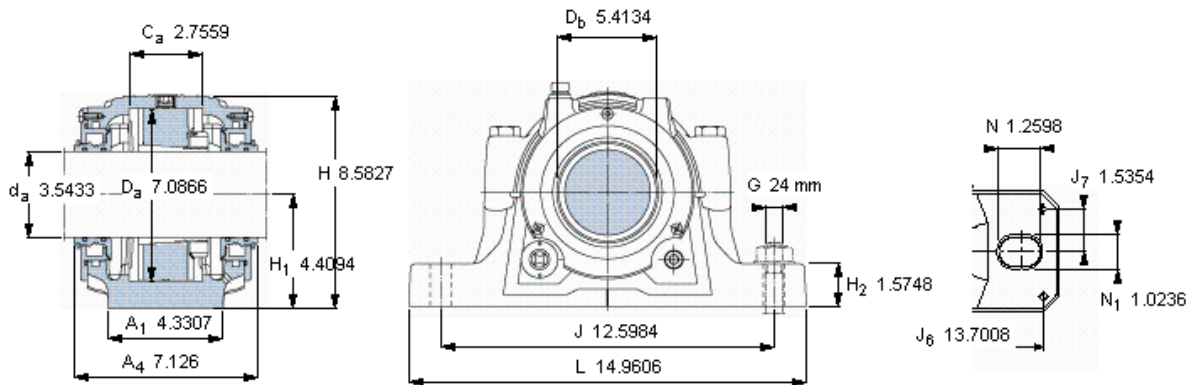
34 42

34 42

37 42

33 41

35 43



仅限轴承座
SNL 520-617 RU

密封件
TSN 520 U

端盖
ASNH 520-617 R

适用的SKF轴承和附件

轴承	紧定套
1220 K	H 220
2220 KM	H 320
22220 EK	H 320
23220 CCK/W33	H 2320
C 2220 K	H 320 E

定位环

2 × FRB 18/180
2 × FRB 12/180
2 × FRB 12/180
2 × FRB 4,85/180
2 × FRB 12/180

油位 [mm]

(从轴承座底部)

	最小	最大
1220 K	34	42
2220 KM	34	42
22220 EK	37	42
23220 CCK/W33	33	41
C 2220 K	35	43

有帽螺栓

尺寸 [毫米]

M 20×100

推荐的紧固

扭矩 [Nm]

200

最大允许负荷 [kN]

F_{120°} 260

F_{150°} 150

F_{180°} 130

适用的固定螺栓

尺寸 [毫米]

24

推荐的紧固

扭矩 [Nm]

665

销钉尺寸

径(最大)

0.315

中心距离 J₆

13.7008

中心距离 J₇

1.5354

断裂负荷，轴承箱, kN

P_{65°} 620

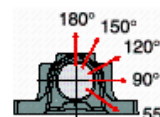
P_{90°} 370

P_{120°} 280

P_{150°} 250

P_{180°} 310

P_a 200



参考资料: <http://www.sozhou.com/p/736c8092.html>