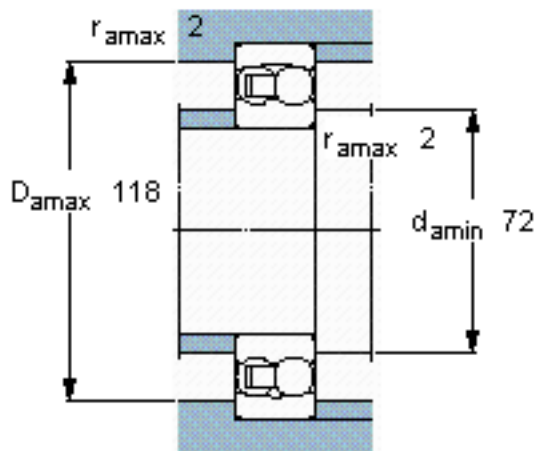
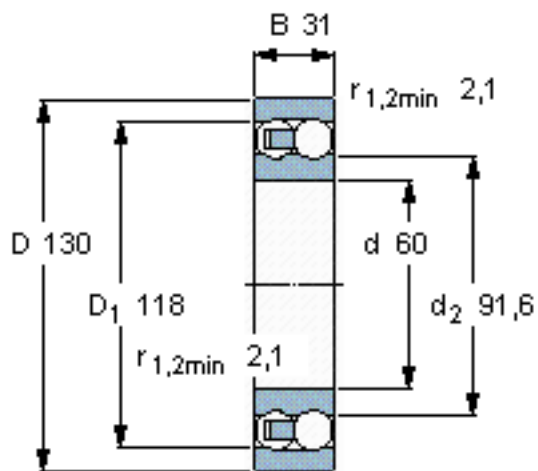


SKF 1312 ETN9参数

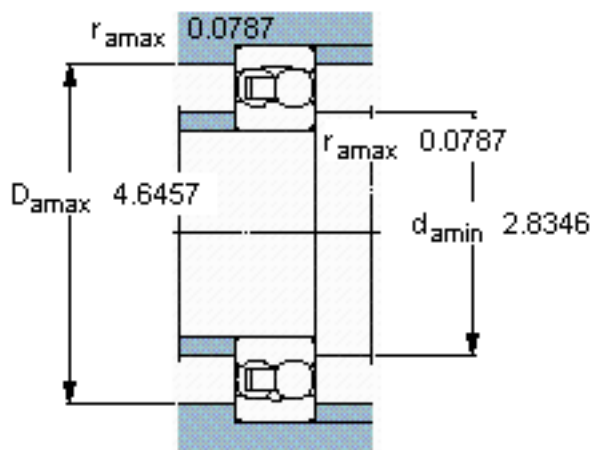
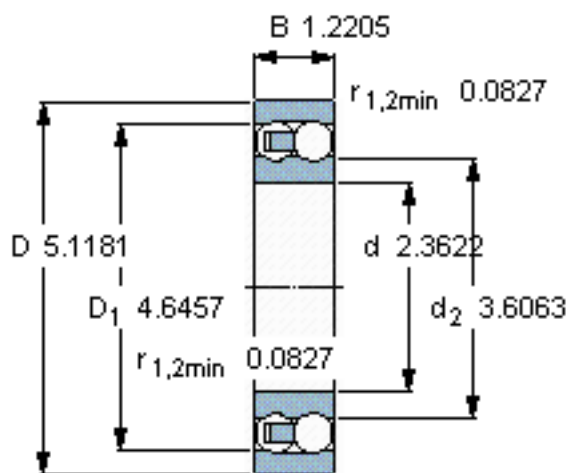
主要尺寸	d	60	mm	-
	D	130	mm	-
	B	31	mm	-
基本额定载荷	C	58500	N	动载荷
	$C_0$	22000	N	静载荷
疲劳载荷极限	$P_u$	1120	N	-
额定转速	参考转速	9000	r/min	-
	极限转速	6300	r/min	-
重量	重量	1950	g	-
型号	型号	1312 ETN9	-	-

SKF 1312 ETN9图片



计算系数

e 0,22  
Y<sub>1</sub> 2,9  
Y<sub>2</sub> 4,5  
Y<sub>0</sub> 2,8



计算系数

e 0,22  
Y<sub>1</sub> 2,9  
Y<sub>2</sub> 4,5  
Y<sub>0</sub> 2,8

参考资料:<http://www.sozhou.com/p/737475ed.html>