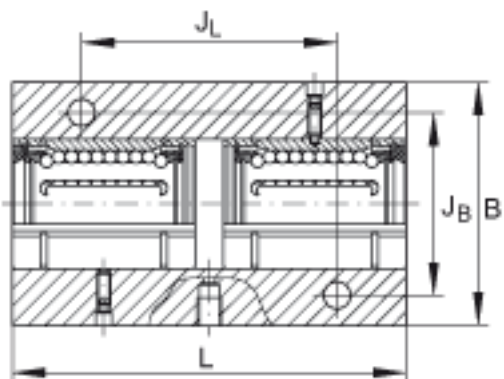
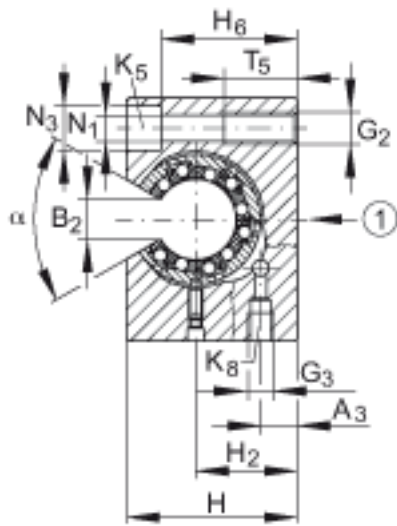
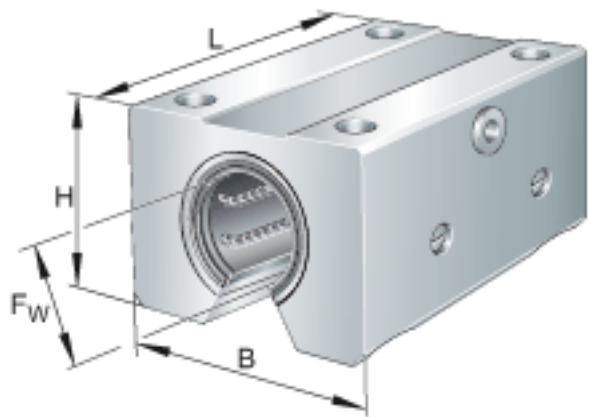


INA KTB050-PP-AS参数

尺寸	$F_w$	50	mm	-
	H	88	mm	-
	B	130	mm	-
	L	224	mm	-
说明	1)			主载荷方向
尺寸	$A_3$	14	mm	-
	$A_5$	66	mm	-
	$B_2$	22.7	mm	和直径 $F_w$ 有关的尺寸 B2
	$G_2$	M16		-
	$G_3$	M8X1		-
	$H_2$	50	mm	公差: +/-0, 015
	$H_6$	77	mm	-
	$J_B$	100	mm	公差: +/-0, 15
	$J_L$	125	mm	公差: +/-0, 15 尺寸 JL 以及润滑孔在轴承 长度 L 上是对称的。
基本额定载荷	C	13200	N	在主载荷方向的基本额 定载荷 基本额定载荷 仅适用于淬硬 (670+170 HV) 及磨削 过的作为滚道的轴。
	$C_0$	14500	N	在主载荷方向的基本额 定载荷 基本额定载荷 仅适用于淬硬 (670+170 HV) 及磨削 过的作为滚道的轴。
尺寸	$N_1$	13	mm	-
	$N_3$	20	mm	-
	$T_5$	34	mm	-
接触角	$\alpha$	54		-
重量	m	5100	g	质量

尺寸	K <sub>5</sub>	M12	根据 DIN 6912的固定螺栓
	K <sub>8</sub>	NIPA2	润滑嘴

INA KTB050-PP-AS图片



参考资料:<http://www.sozhou.com/p/737a1fc4.html>