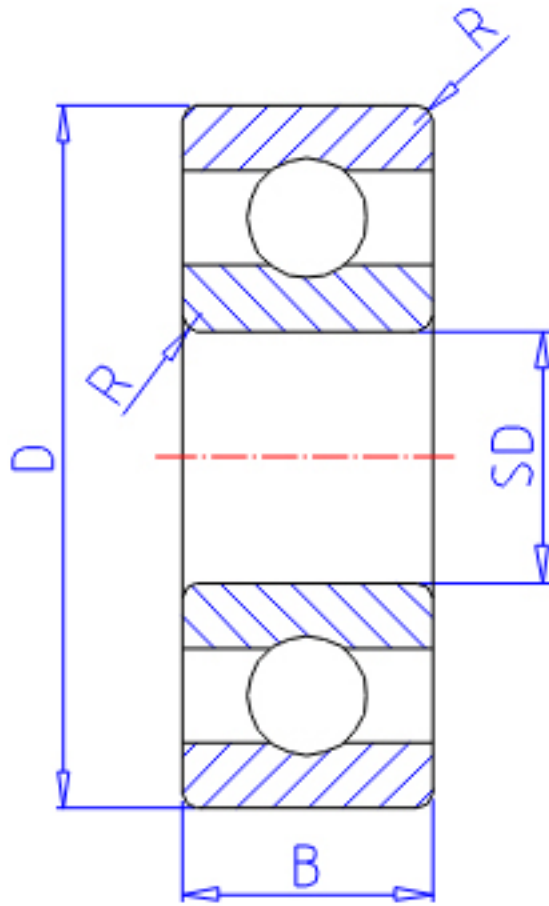


NTN 679参数

主要尺寸	SD	9.0	mm	-
	D	14	mm	外径
	B	3.0	mm	宽度
	B1	4.5	mm	-
	D1	0.0	mm	-
	D2	0.0	mm	-
	C1	0.0	mm	-
	C2	0.0	mm	-
	R	0.10	mm	(最小)
	型号	ORDER	679	
基本额定载荷	CR	920	N	动载荷
	COR	465	N	静载荷
	CRF	94	mm	动载荷
	CORF	48	kgf	静载荷
极限转速	LSG	36 000	r/min	脂润滑
	LSO	42 000	r/min	油润滑
重量	MASS	1.40	g	开放式重量
安装尺寸	DA1	9.8	mm	(最小)
	DA2	10.4	mm	(最小)
	DA	13.2	mm	(最大)
	RAS	0.1	mm	(最大)
重量	MASS1	0.00	g	开放凸缘式重量

NTN 679图片



参考资料:<http://www.sozhou.com/p/737cebdc.html>

