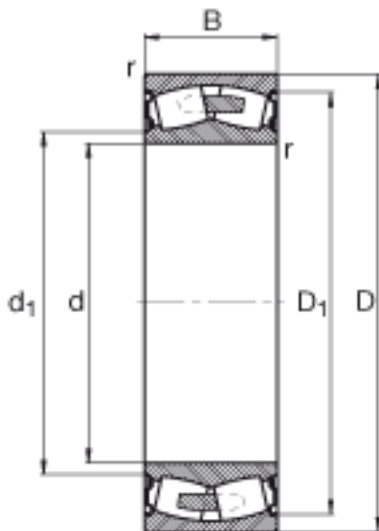
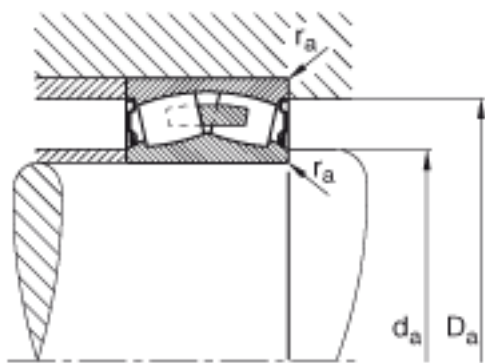
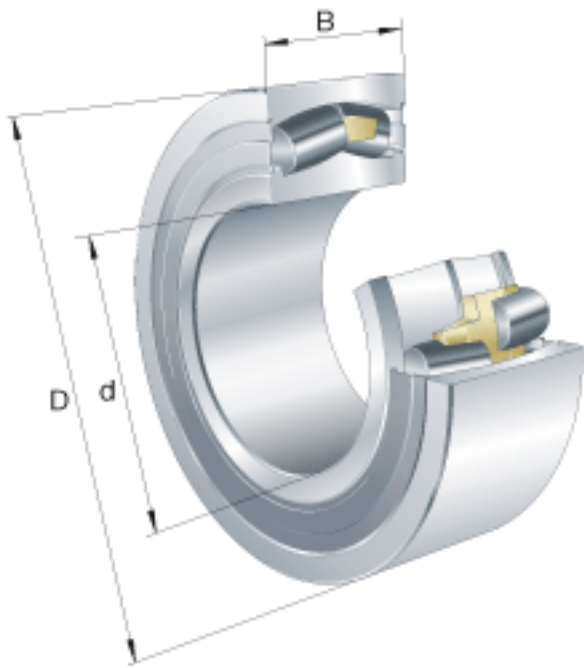


FAG F-803020. PRL 参数

疲劳极限载荷	$C_{ur}$	12700	N	疲劳极限载荷，径向
尺寸	$d$	45	mm	-
	$D$	85	mm	-
	$B$	28	mm	-
	$D_1$	75.6	mm	-
	$D_{a\ max}$	78	mm	-
	$d_{a\ min}$	52	mm	-
	$r_{a\ max}$	1	mm	-
	$r_{min}$	1.1	mm	-
重量	$m$	589	g	质量
基本额定载荷	$C_r$	104000	N	基本额定动载荷，径向
计算系数	$e$	0.25		-
	$Y_1$	2.74		-
	$Y_2$	4.08		-
基本额定载荷	$C_{0r}$	98000	N	基本额定静载荷，径向
计算系数	$Y_0$	2.68		-
极限转速	$n_{G\ Fett}$	6000	r/min	脂润滑时的极限转速

FAG F-803020. PRL 图片





参考资料:<http://www.sozhou.com/p/737ebf27.html>