

INA KGSNOS25-PP-AS参数

尺寸	F_w	25	mm	-
	B	78	mm	-
	L	58	mm	-
	H	51	mm	-
说明		6		球的列数
	1)			主载荷方向
尺寸	A_5	39	mm	公差: +/-0,01
	B_2	12.5	mm	和直径 F_w 有关的尺寸 B2
	G_2	M10		-
	H_2	30	mm	公差: +0,008 / - 0,016
	H_5	8.8	mm	-
	H_6	29	mm	-
	J_B	60	mm	公差: +/-0,15
	J_L	40	mm	公差: +/-0,15 尺寸 JL 在轴承长度 L 上是 对称的。
	K_5	M8		根据 ISO 4762-8.8 标 准的固定螺钉 如果有 调节螺钉, 应有螺钉防 松措施。
	K_8	NIP5MZ		润滑嘴 润滑孔在轴承 长度 L 上是对称的。
	N_1	8.4	mm	-
	N_3	15	mm	-
	N_4	2.5X5.3	mm	中心孔, A 型, 根据 DIN 332
	T_5	22	mm	-
	W	3	mm	-
接触角	α	57		-
重量	m	520	g	质量

说明

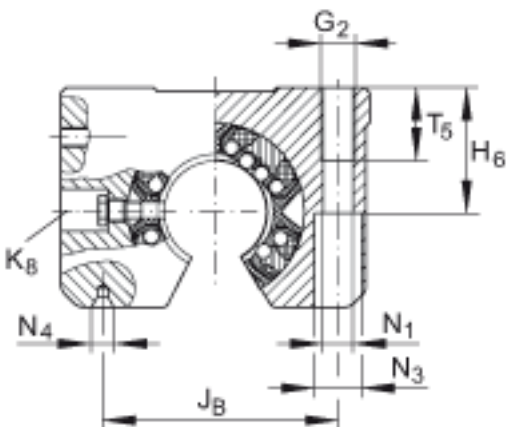
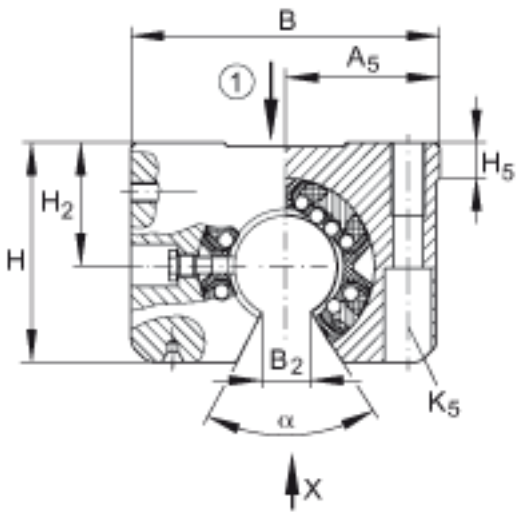
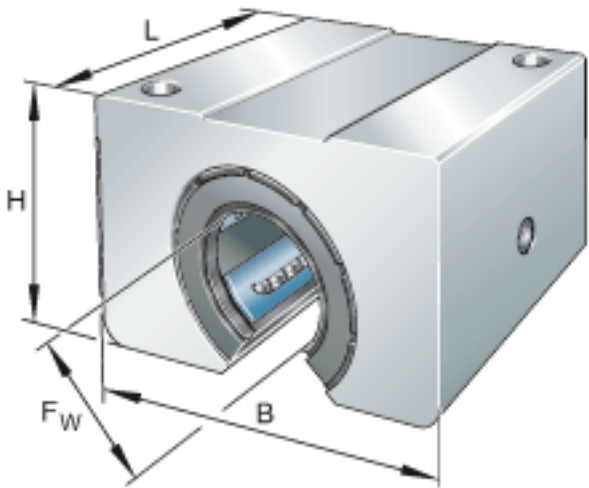
在主载荷方向的基本额定载荷 基本额定载荷 仅适用于淬硬 (670+170 HV) 及磨削过的作为滚道的轴。

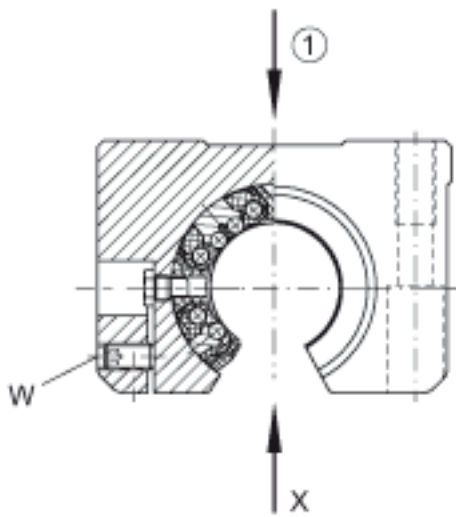
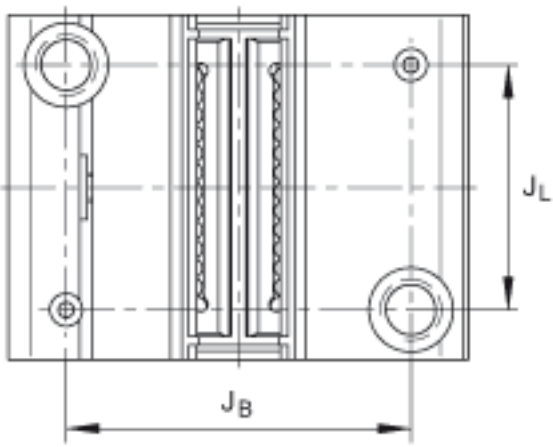
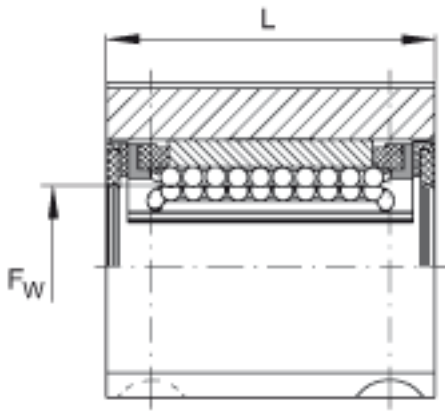
基本额定载荷	C_{max}	3950	N
	$C_{0 max}$	4300	N

基本额定动载荷

基本额定静载荷

INA KGSNOS25-PP-AS图片





参考资料: <http://www.sozhou.com/p/7383d5e2.html>