

### INA LTPG25-325-3205参数

尺寸	H	100	mm	-
	A	325	mm	-
	L <sub>1</sub>	320	mm	-
	a	96	mm	公差: +/-0, 2
	B <sub>1</sub>	30	mm	-
	B <sub>2</sub>	35	mm	-
	b	44	mm	公差: +/-0, 2
	d <sub>1</sub>	19	mm	公差:h6
	d <sub>2</sub>	75	mm	公差: 0 / -0, 01
	E <sub>2</sub>	298	mm	-
	E <sub>3</sub>	185	mm	-
	E <sub>4</sub>	75	mm	-
	G <sub>1</sub>	150	mm	润滑嘴的位置: 1x 直线循环球轴承及导轨组件和螺母
	G <sub>3</sub>	6.5	mm	润滑嘴的位置: 1x 定位轴承
	G <sub>4</sub>	17	mm	润滑嘴的位置: 1x 非定位轴承
	g <sub>1</sub>	10	mm	润滑嘴的位置: 1x 直线循环球轴承及导轨组件和螺母
	g <sub>3</sub>	26.5	mm	润滑嘴的位置: 1x 定位轴承
	g <sub>4</sub>	0	mm	润滑嘴的位置: 1x 非定位轴承
	H <sub>1</sub>	44	mm	-
	H <sub>2</sub>	52	mm	-
	S <sub>3</sub>	11	mm	-
	S <sub>3</sub>	18	mm	沉孔直径
	S <sub>4</sub>	M8x20		螺纹: M. . x 深度

	$T_1$	60	mm	-
	$X_{min}$	$GH \times 0.134 + 208$		只适用于如下标准。 对不是标准产品，如下： $L_{tot} = A + B1 + B2 + \text{总行程}$ 以及 $X_{min} = (A/2) + B2$ (GH = 总行程)
重量	$m_{tot}$	$L_{tot} \times 0.088 + 39/29 \text{ kg}$		整个工作台/滑块的质量： 铸铁设计 $L_{tot} \times 0.088 + 39 / 29$
说明		M8x1		漏斗形润滑嘴
		KUE 25	H	直线工作台 LTP(G)25-325可以安装在直线循环球轴承及导轨组件 KUSE25-H上。必须在订货时明确指出。
基本额定载荷	C	42500	N	基本额定载荷：载荷方向 Y I：当载荷均匀分布在四个直线球轴承上的基本额定载荷。基本载荷和扭矩不能同时增加。
	$C_0$	84000	N	基本额定载荷：载荷方向 Y I：当载荷均匀分布在四个直线球轴承上的基本额定载荷。基本载荷和扭矩不能同时增加。
	C	42500	N	基本额定载荷：载荷方向 Y II：当载荷均匀分布在四个直线球轴承上的基本额定载荷。基本载荷和扭矩不能同时增加。
	$C_0$	84000	N	基本额定载荷：载荷方向 Y II：当载荷均匀分布在四个直线球轴承上的基本额定载荷。基本载荷和扭矩不能同时增加。
	C	42500	N	基本额定载荷：载荷方向 Z III：当载荷均匀分布在四个直线球轴承上的基本额定载荷。基本载荷和扭矩不能同时增加。

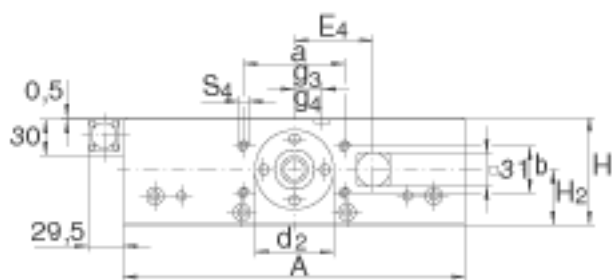
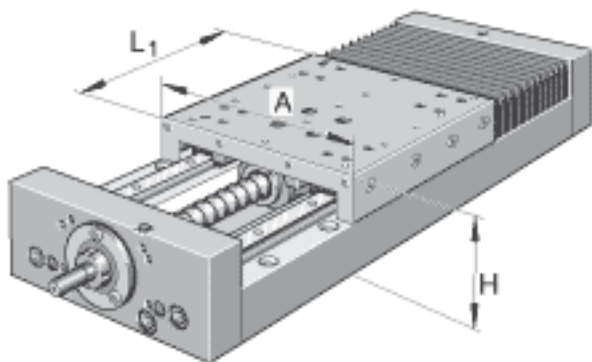
	$C_0$	84000	N	基本额定载荷：载荷方向 Z III：当载荷均匀分布在四个直线球轴承上的基本额定载荷。基本载荷和扭矩不能同时增加。
额定扭矩	$M_{0x}$	10000	Nm	额定扭矩：当载荷均匀分布在四个滑块上时的基本额定载荷。基本载荷和扭矩不能同时增加。
	$M_{0y}$	9200	Nm	额定扭矩：当载荷均匀分布在四个滑块上时的基本额定载荷。基本载荷和扭矩不能同时增加。
	$M_{0z}$	9200	Nm	额定扭矩：当载荷均匀分布在四个滑块上时的基本额定载荷。基本载荷和扭矩不能同时增加。
说明		32 / 05	mm	主轴：直径/节距
		F / FM		F = 带法兰的螺母，无预载。FM = 带法兰的圆柱螺母，预载设计
基本额定载荷	C	24000	N	螺母的基本额定载荷 基本额定动载荷 C 动载荷根据 1978年发布的 DIN 69 051，第4部分。
说明	$C_0$	49000	N	螺母的基本额定载荷 基本额定静载荷 $C_0$ 。
		ZKLF2575-2RS		滚动轴承
基本额定载荷	C	27500	N	定位轴承的最大轴向载荷 基本额定动载荷 C
	$C_0$	55000	N	定位轴承的最大轴向载荷 基本额定静载荷 $C_0$
说明				关于导轨系统的详细设计，见PF1样本。  注意：离中心距离 EZ 最远的安装孔总是位于定位轴承一侧。

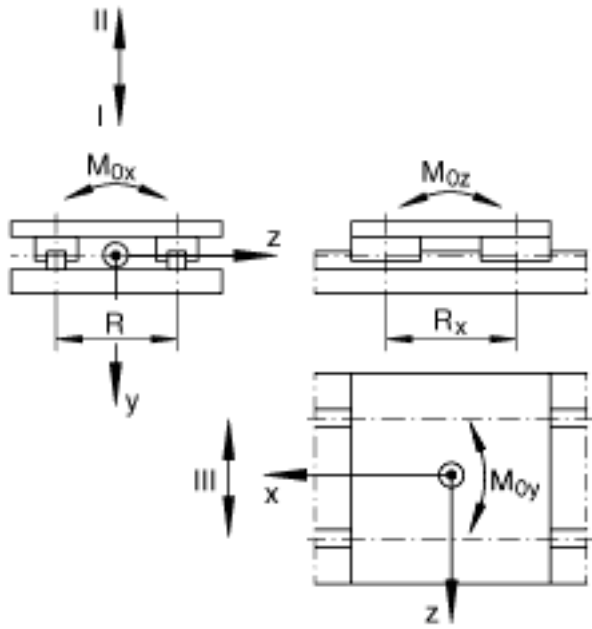
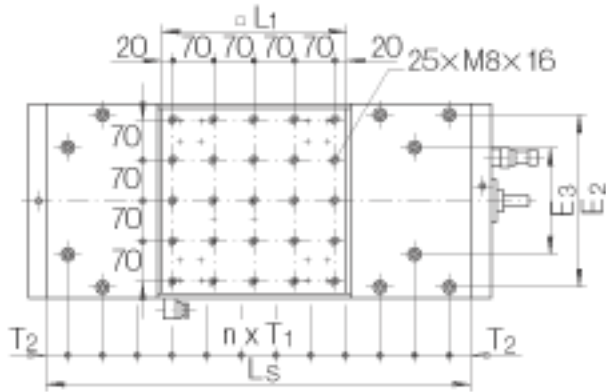
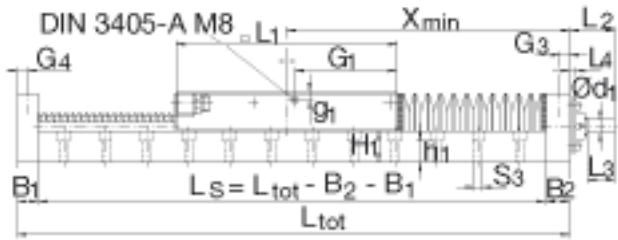
对于 KUSE25-H: 基本  
 额定载荷: 载荷方向  
 Y I (kN) C=74;  
 Co=270 载荷方向 Y II  
 (kN) C=61; Co=172 载  
 荷方向 Y III (kN)  
 C=56; Co=185 额定扭  
 矩: Mox (Nm)=20600;  
 Moy (Nm)=20300; Moz  
 (Nm)=18900

尺寸	$h_1$	30.5	mm	-
	$L_2$	65	mm	-
	$L_3$	40	mm	-
	$L_4$	9	mm	-
	$L_{tot}$	$GH \times 1.27 + 410$		
	R	240	mm	-
	$R_x$	220	mm	-

只适用于如下标准。  
 对不是标准产品, 如下  
 :  $L_{tot} = A + B1 +$   
 $B2 +$  总行程 以及  
 $X_{min} = (A/2) + B2$   
 (GH = 总行程)

INA LTPG25-325-3205图片





参考资料: <http://www.sozhou.com/p/7383ec5b.html>