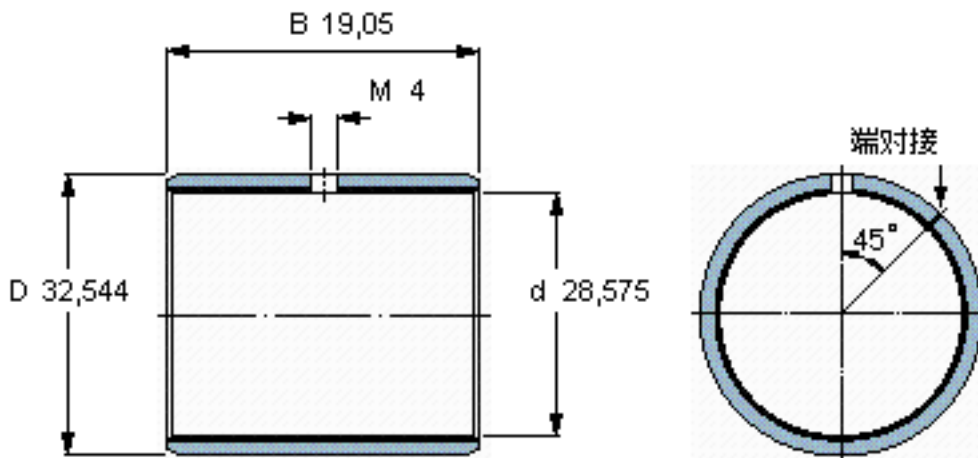


SKF PCZ 1812 M参数

| | | | | |
|--------|-------|------------|----|-----|
| 主要尺寸 | d | 28.575 | mm | - |
| | D | 32.544 | mm | - |
| | B | 19.05 | mm | - |
| 基本额定载荷 | C | 63000 | N | 动载荷 |
| | C_0 | 129000 | N | 静载荷 |
| 重量 | 重量 | 24 | g | - |
| 型号 | 型号 | PCZ 1812 M | - | - |

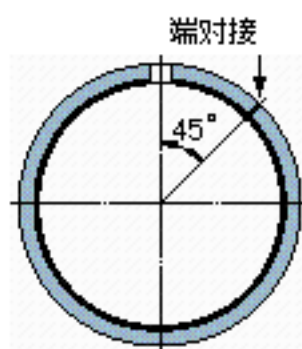
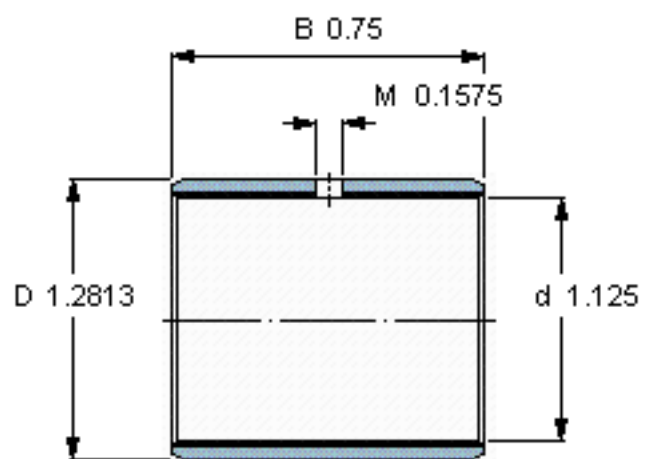
SKF PCZ 1812 M图片



特定负荷系数
材料常数

K 120
 K_M 1900

参考资料:<http://www.sozhou.com/p/738bde2d.html>



特定负荷系数
材料常数

K 120
 K_M 1900