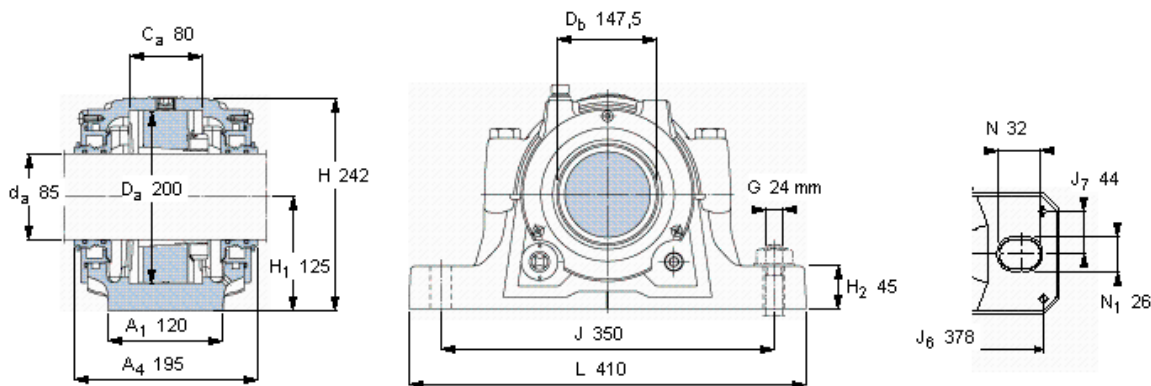


SKF SNL 619 TURU参数

轴	d_a	85	mm	-
适用的轴承	自调心球轴承	1319 K	-	-
	自调心球轴承	2319 K	-	-
	球面滚子轴承	21319 K	-	-
	球面滚子轴承	22319 K	-	-
	CARB轴承	C 2319 K	-	-
主要尺寸	A	175	mm	-
	L	410	mm	-
	H	242	mm	-
	H_1	125	mm	-
重量	重量	22000	g	-
型号	轴承座配备密封件	SNL 619 TURU	-	-

SKF SNL 619 TURU图片



仅限轴承座
SNL 522-619 RU

密封件
TSN 619 U

端盖
ASNH 522-619 R

有帽螺栓

尺寸 [毫米]

推荐的紧固

扭矩 [Nm]

M 20x100

200

最大允许负荷 [kN]

F_{120° 260

F_{150° 150

F_{180° 130

断裂负荷，轴承箱, kN

P_{65° 680

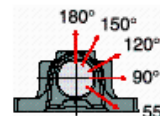
P_{90° 410

P_{120° 310

P_{150° 275

P_{180° 340

P_a 220



适用的SKF轴承和附件

轴承

1319 K

-

21319 EK

22319 EK

C 2319 K

紧定套

H 319

H 2319

H 319

H 2319

H 2319

定位环

2 x FRB 17,5/200

2 x FRB 6,5/200

2 x FRB 17,5/200

2 x FRB 6,5/200

2 x FRB 6,5/200

适用的固定螺栓

尺寸 [毫米]

推荐的紧固

扭矩 [Nm]

24

665

销钉尺寸

径(最大)

中心距离 J_6

中心距离 J_7

8

378

44

油位 [mm]

(从轴承座底部)

1319 K

-

21319 EK

22319 EK

C 2319 K

最小 最大

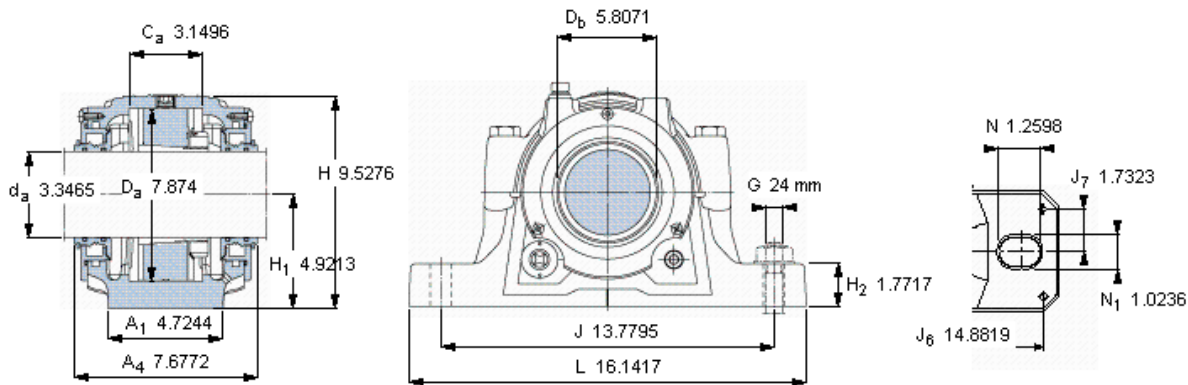
40 51

41 51

41 54

42 50

44 54



仅限轴承座
SNL 522-619 RU

密封件
TSN 619 U

端盖
ASNH 522-619 R

有帽螺栓

尺寸 [毫米]

推荐的紧固

扭矩 [Nm]

最大允许负荷 [kN]

F_{120°} 260

F_{150°} 150

F_{180°} 130

适用的固定螺栓

尺寸 [毫米]

推荐的紧固

扭矩 [Nm]

销钉尺寸

径(最大)

中心距离 J₆

中心距离 J₇

M 20x100

200

24

665

0.315

14.8819

1.7323

断裂负荷，轴承箱, kN

P_{65°} 680

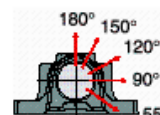
P_{90°} 410

P_{120°} 310

P_{150°} 275

P_{180°} 340

P_a 220



适用的SKF轴承和附件

轴承

1319 K

-

21319 EK

22319 EK

C 2319 K

紧定套

H 319

H 2319

H 319

H 2319

H 2319

定位环

2 × FRB 17,5/200

2 × FRB 6,5/200

2 × FRB 17,5/200

2 × FRB 6,5/200

2 × FRB 6,5/200

油位 [mm]

(从轴承座底部)

1319 K

-

21319 EK

22319 EK

C 2319 K

最小 最大

40 51

41 51

41 54

42 50

44 54

参考资料: <http://www.sozhou.com/p/7396d7fa.html>