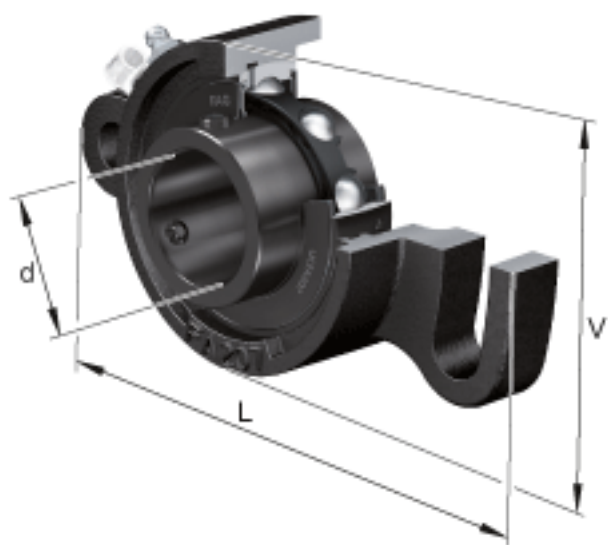
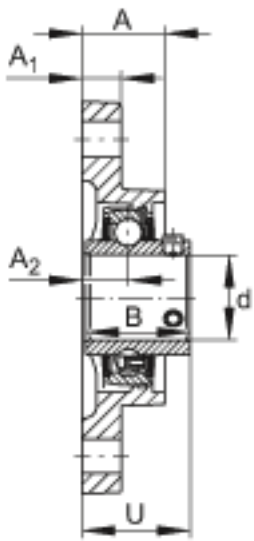
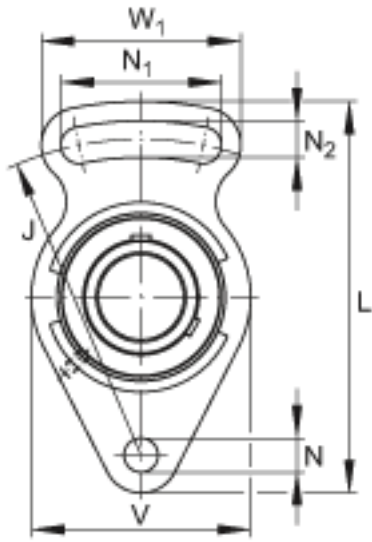


FAG UCFA206-20参数

尺寸	N	12	mm	-
	N ₁	58	mm	-
	d	31.75	mm	-
	L	144	mm	-
	V	80	mm	-
	A	31	mm	-
	A ₁	14	mm	-
	A ₂	18	mm	-
	B	38.1	mm	-
	J	117	mm	-
说明		UC206-20		型号, 外球面球轴承
尺寸	N ₂	12	mm	-
	U	40.2	mm	-
	W ₁	72	mm	-
重量	m	880	g	重量
说明		FA206		型号, 轴承座

FAG UCFA206-20图片





参考资料:<http://www.sozhou.com/p/73a8fbb6.html>