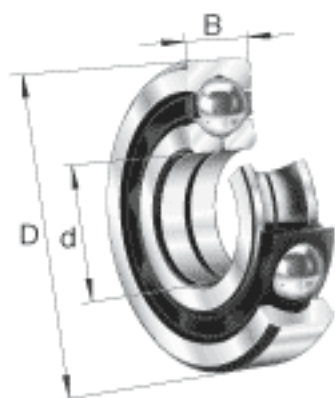
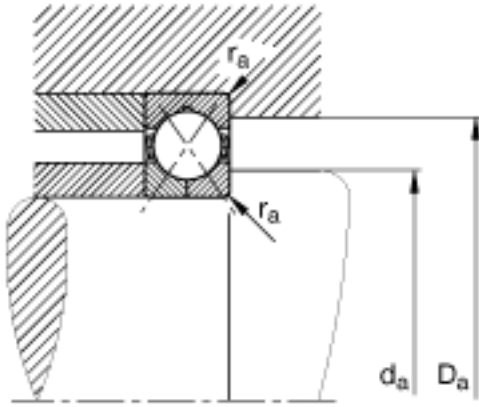
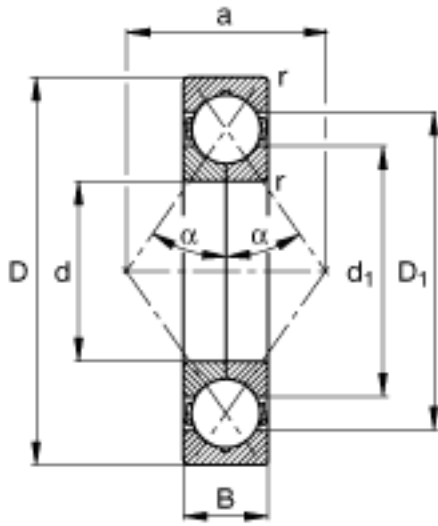


### FAG QJ309-TVP参数

尺寸	d	45	mm	-
	D	100	mm	-
	B	25	mm	-
	a	51	mm	-
	$D_1$	81.7	mm	-
	$D_{a \max}$	91	mm	-
	$d_1$	63.6	mm	-
	$d_{a \min}$	54	mm	-
	$r_{a \max}$	1.5	mm	-
	$r_{\min}$	1.5	mm	-
	重量	m	934	g
基本额定载荷	$C_r$	107000	N	基本额定动载荷，径向
	$C_{0r}$	83000	N	基本额定静载荷，径向
极限转速	$n_G$	8300	r/min	极限转速
疲劳极限载荷	$C_{ur}$	6100	N	疲劳极限载荷，径向

### FAG QJ309-TVP图片





参考资料:<http://www.sozhou.com/p/73b79465.html>