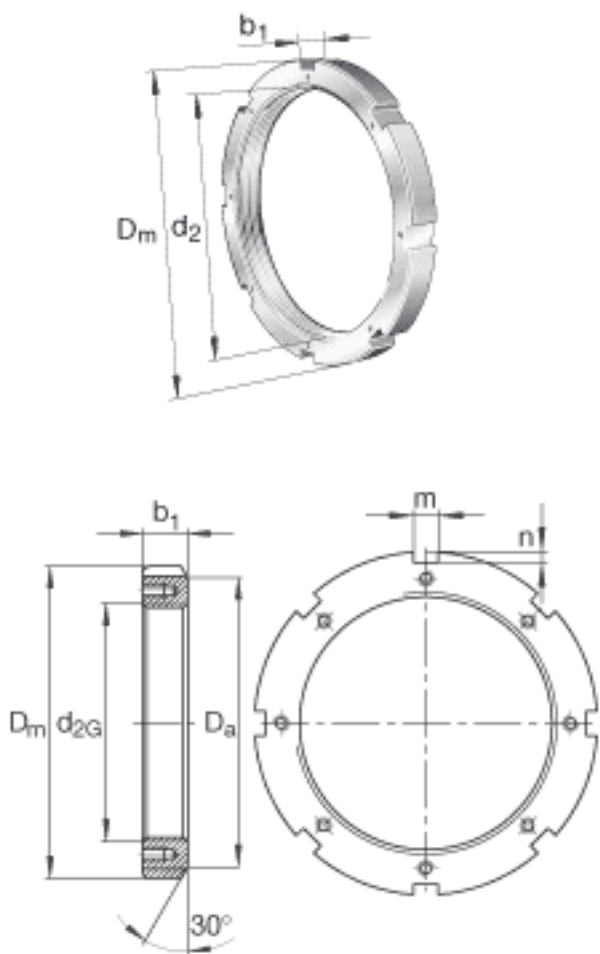


FAG HM30/530参数

尺寸	d_{2G}	Tr530x6	mm	螺纹
	D_m	630	mm	-
	b_1	68	mm	-
	D_a	590	mm	-
	m	40	mm	-
	n	20	mm	-
重量	m_1	44700	g	质量, 螺母
说明		MS30/530		型号, 止动装置

FAG HM30/530图片



参考资料:<http://www.sozhou.com/p/73c6457f.html>