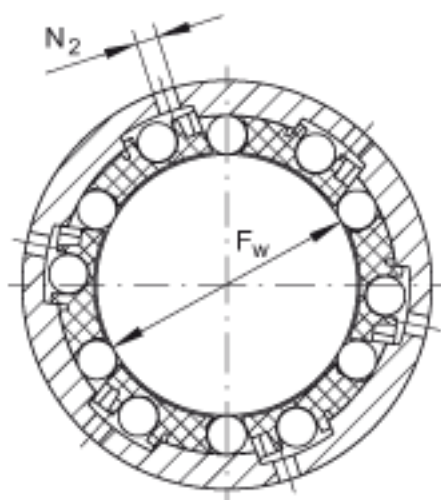
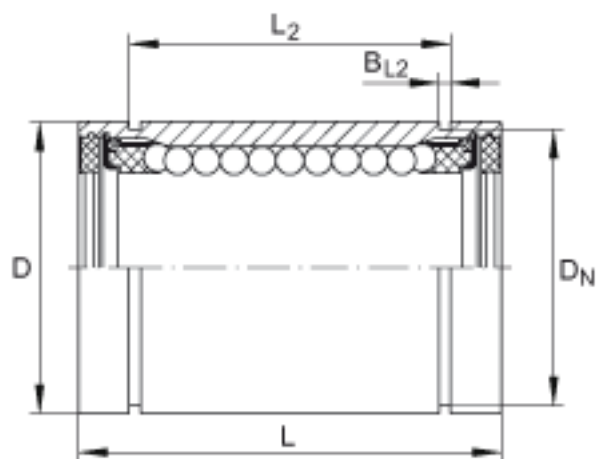
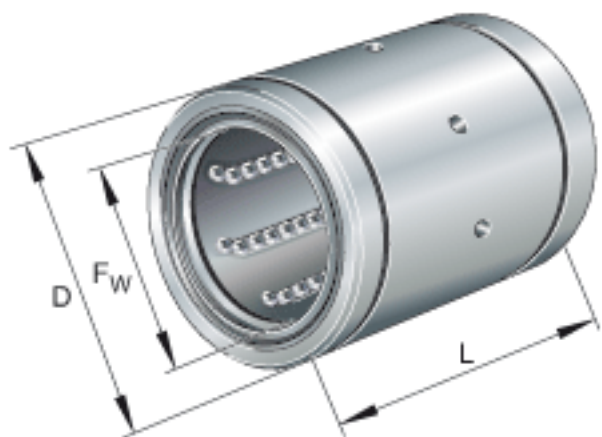


INA KB40-PP-AS参数

尺寸	N_2	3	mm	-
说明				带初始油脂，两侧密封，带再润滑结构。
重量	m	600	g	轴承的质量
基本额定载荷	C_{min}	6000	N	基本额定载荷仅适用于淬硬（670+170 HV）及磨削过的作为滚道的轴。
	$C_{0 min}$	4400	N	基本额定载荷仅适用于淬硬（670+170 HV）及磨削过的作为滚道的轴。
	C_{max}	6400	N	基本额定载荷仅适用于淬硬（670+170 HV）及磨削过的作为滚道的轴。
	$C_{0 max}$	5600	N	基本额定载荷仅适用于淬硬（670+170 HV）及磨削过的作为滚道的轴。
尺寸	F_w	40	mm	公差: +0,013 / -0,002
	D	62	mm	公差:h5
	L	80	mm	公差:h12
说明		6		球的列数
尺寸	B_{L2}	2.15	mm	根据 DIN 471，与锁圈匹配的槽的尺寸。
	D_N	59	mm	根据 DIN 471，与锁圈匹配的槽的尺寸。
	L_2	60.3	mm	公差:H13

INA KB40-PP-AS图片



参考资料:<http://www.sozhou.com/p/73da862e.html>