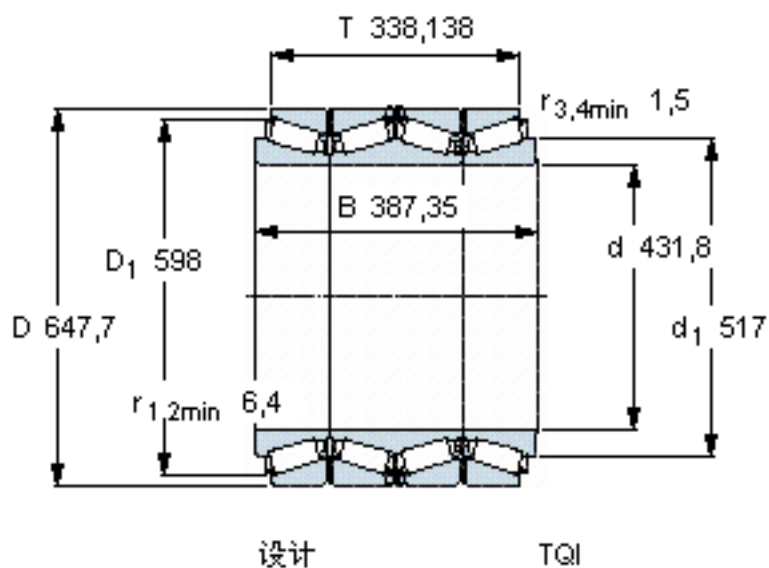


SKF BT4B 332590/HA1参数

主要尺寸	d	431.8	mm	-
	D	647.7	mm	-
	T	338.138	mm	-
	B	387.35	mm	-
基本额定载荷	C	6600000	N	动载荷
	C_0	15000000	N	静载荷
疲劳载荷极限	P_u	1160000	N	-
重量	重量	420000	g	-
型号	型号	BT4B 332590/HA1	-	-

SKF BT4B 332590/HA1图片



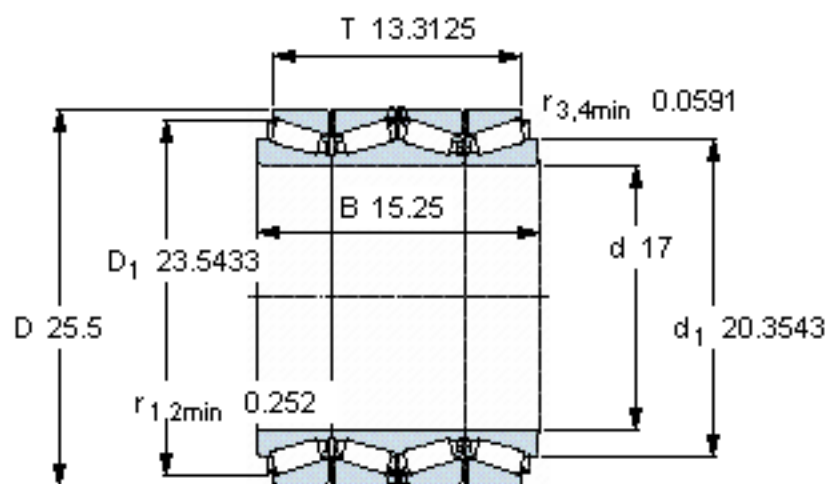
计算系数

e 0,33
Y₁ 2
Y₂ 3
Y₀ 2

对比数据

额定载荷
径向 [kN] C_F 1730
轴向 [kN] C_{Fa} 275
推力系数 K 1,82

参考资料:<http://www.sozhou.com/p/73e91357.html>



设计

TQI

计算系数

e 0,33

Y_1 2

Y_2 3

Y_0 2

对比数据

额定载荷

径向 [kN]

轴向 [kN]

推力系数

C_F 1730

C_{Fa} 275

K 1,82