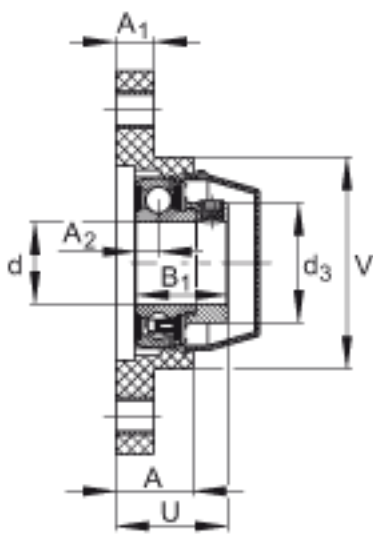
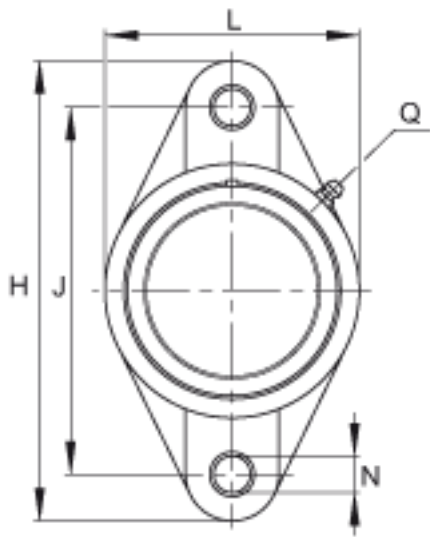
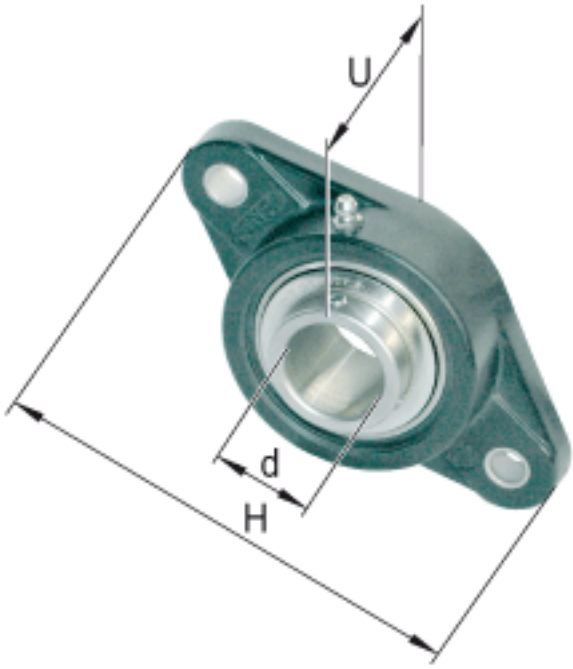


INA PCJT20-TV-FA125.5参数

说明		KASK04-S-R-NBR		用于轴承座单元的轴承端盖，开式设计，带完整的旋转轴密封。经协商，可以提供。
		RWDR04-R-NBR		后密封组件。单独订货。
尺寸	d	20	mm	-
	H	114	mm	-
	U	38.9	mm	-
	A	26.5	mm	-
	A <sub>1</sub>	11.4	mm	-
	A <sub>2</sub>	15.4	mm	-
	B <sub>1</sub>	31	mm	-
	d <sub>3 max</sub>	33	mm	-
	J	90	mm	-
	L	63.8	mm	-
	N	11	mm	-
	Q	1/4 - 28	UNF	-
	V	63.8	mm	-
重量	m	270	g	质量
基本额定载荷	C <sub>r</sub>	12800	N	基本额定动载荷，径向
	C <sub>0r</sub>	6600	N	基本额定静载荷，径向
承载力	C <sub>0r G</sub>	8500	N	轴承座的径向承载能力
说明		GEH. CJT04-TV		轴承座的型号
		GRAE20-NPP-B-FA107/125.5		轴承的型号
		KASK04-S-G		轴承端盖，封闭设计。每个轴承座单元附带一个端盖。

INA PCJT20-TV-FA125.5图片



参考资料:<http://www.sozhou.com/p/740b5990.html>