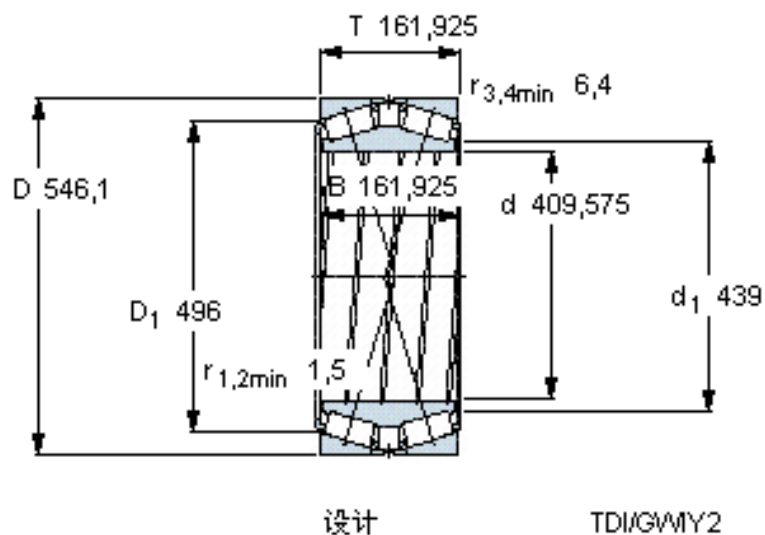


SKF 331714 B参数

主要尺寸	d	409.575	mm	-
	D	546.1	mm	-
	T	161.925	mm	-
	B	161.925	mm	-
基本额定载荷	C	2510000	N	动载荷
	C_0	6550000	N	静载荷
疲劳载荷极限	P_u	500000	N	-
重量	重量	110000	g	-
型号	型号	331714 B	-	-

SKF 331714 B图片

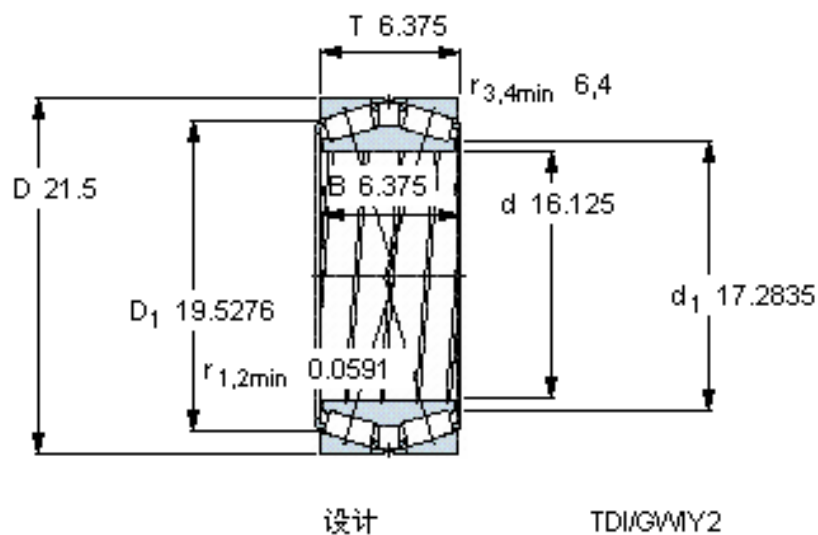


计算系数

e 0,43
Y₁ 1,6
Y₂ 2,3
Y₀ 1,6

对比数据

额定载荷
径向 [kN] C_F 610
轴向 [kN] C_{Fa} 254
推力系数 K 1,4



计算系数

e 0,43
Y₁ 1,6
Y₂ 2,3
Y₀ 1,6

对比数据

额定载荷
径向 [kN] C_F 610
轴向 [kN] C_{Fa} 254
推力系数 K 1,4

参考资料:<http://www.sozhou.com/p/741e0655.html>