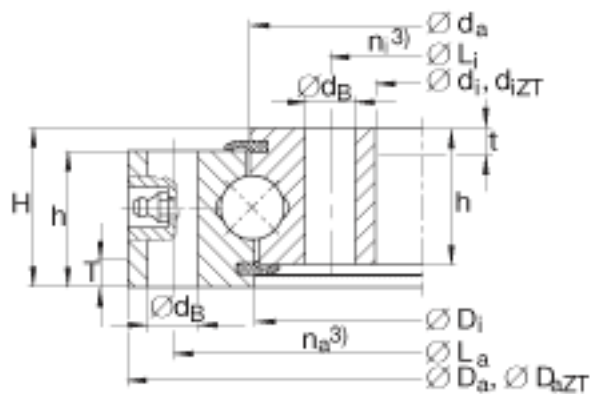
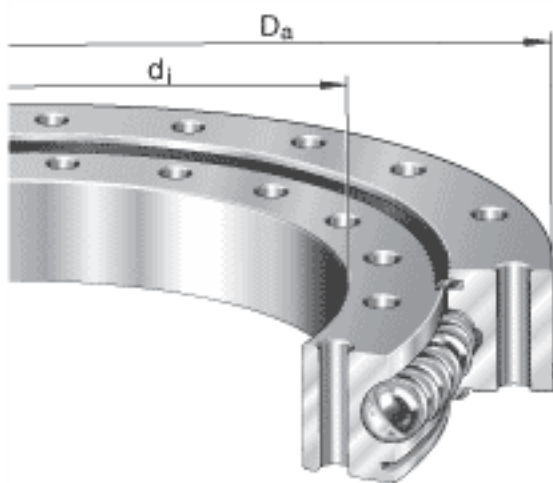


INA VU300574参数

尺寸	d_i	468	mm	-
	D_a	680	mm	-
	D_a ZT	678	mm	适用于带定心套的轴承 (后缀 ZT) 定心套长度 (T, t) (见零件图) 公差: -IT8
	D_i	572	mm	-
	d_a	576	mm	-
	d_B	22	mm	-
	d_i ZT	470	mm	适用于带定心套的轴承 (后缀 ZT) 定心套长度 (T, t) (见零件图) 公差: +IT8
	H	68	mm	-
	h	61	mm	-
	L_a	640	mm	-
	L_i	508	mm	-
	n_a	20		外圈固定孔的数量
	n_i	20		内圈固定孔的数量
	T	10	mm	-
t	10	mm	-	
重量	m	82000	g	质量
径向载荷	F_r per	242000	N	克服摩擦的最大许用径向载荷
基本额定载荷	C_a	495000	N	基本额定动载荷, 轴向
	C_{0a}	1540000	N	基本额定静载荷, 轴向
	C_r	325000	N	基本额定动载荷, 径向
	C_{0r}	690000	N	基本额定静载荷, 径向
说明		0.08 - 0.3		径向游隙
		0.13 - 0.49		轴向倾斜游隙

锥形润滑油嘴，根据
DIN 71412，环向接近
均匀间隔且凹进
两侧唇密封

INA VU300574图片



参考资料:<http://www.sozhou.com/p/7424ec0d.html>