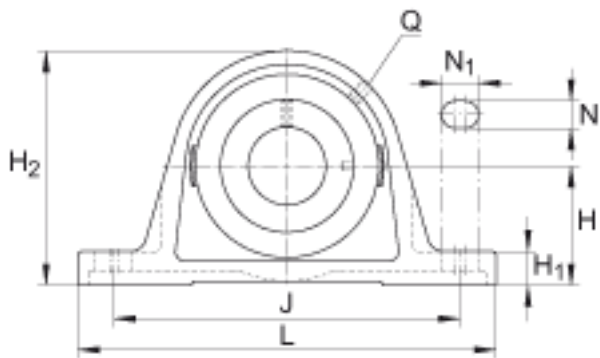
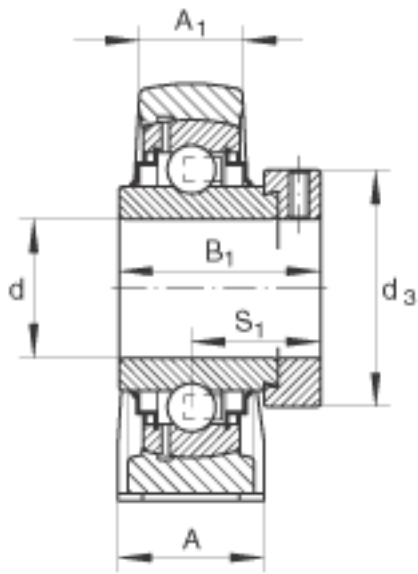
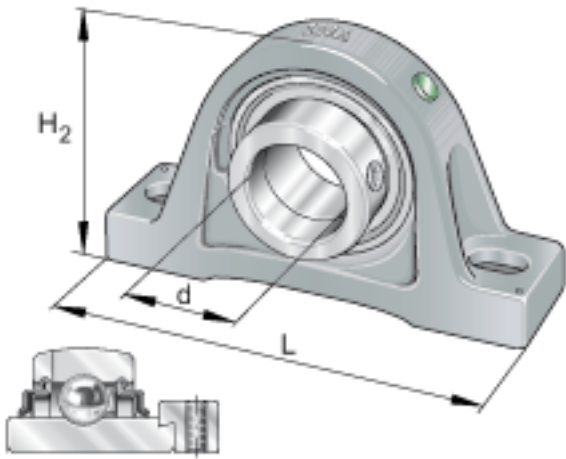


### INA RASE20-N-FA125参数

尺寸	d	20	mm	-	
	L	130	mm	-	
	H <sub>2</sub>	64	mm	-	
	A	32	mm	-	
	A <sub>1</sub>	19	mm	-	
	B <sub>1</sub>	43.7	mm	-	
	d <sub>3 max</sub>	33	mm	-	
	H	33.3	mm	-	
	H <sub>1</sub>	14.5	mm	-	
	J	97	mm	-	
	N	11	mm	-	
	N <sub>1</sub>	19	mm	-	
	Q	Rp 1/8		-	
	S <sub>1</sub>	26.6	mm	-	
	重量	m	590	g	质量
	基本额定载荷	C <sub>r</sub>	12800	N	基本额定动载荷，径向
C <sub>0r</sub>		6600	N	基本额定静载荷，径向	
说明		GG. ASE04-E-N-FA125. 1		轴承座的型号	
		GE20-KRR-B-FA125. 5		轴承的型号	
		KASK04		轴承端盖，封闭设计。 单独定货。	
				轴承端盖的槽	

### INA RASE20-N-FA125图片



参考资料:<http://www.sozhou.com/p/7439b7ff.html>