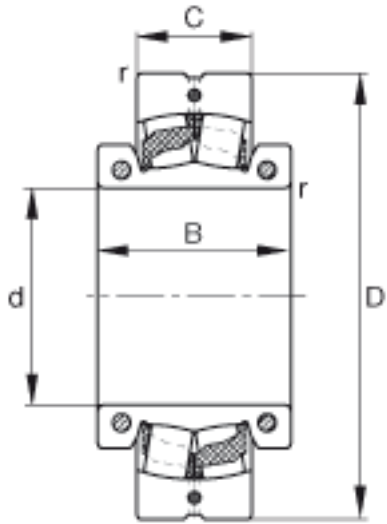


FAG 222S. 407参数

尺寸	d	112.713	mm	-
	D	230	mm	-
	C	64	mm	-
	B	104	mm	-
	D_a	0	mm	-
	d_b	0	mm	-
	r_{min}	3	mm	-
重量	m	15200	g	质量
基本额定载荷	C_r	540000	N	基本额定动载荷, 径向
计算系数	e	0.25		-
	Y_1	2.71		-
	Y_2	4.04		-
基本额定载荷	C_{0r}	720000	N	基本额定静载荷, 径向
计算系数	Y_0	2.65		-
说明		22226K		型号, 调心滚子轴承, 非剖分
		H3126.407		型号, 紧定套
		SNW26.407		型号, 紧定套, US 设计
极限转速	n_G	1290	r/min	极限转速
疲劳极限载荷	C_{ur}	53000	N	疲劳极限载荷, 径向
轴向许用载荷	$F_{a\ max}$	13800	N	轴向许用载荷, 适用于无轴向支撑的内圈
锁紧力矩	M_i	35	Nm	每个锁紧螺钉的锁紧力矩
	M_a	14	Nm	每个锁紧螺钉的锁紧力矩
说明		SNV230		型号, 直立式轴承座
		SAF526		型号, 直立式轴承座, US 设计

FAG 222S. 407图片



参考资料:<http://www.sozhou.com/p/74502f6f.html>