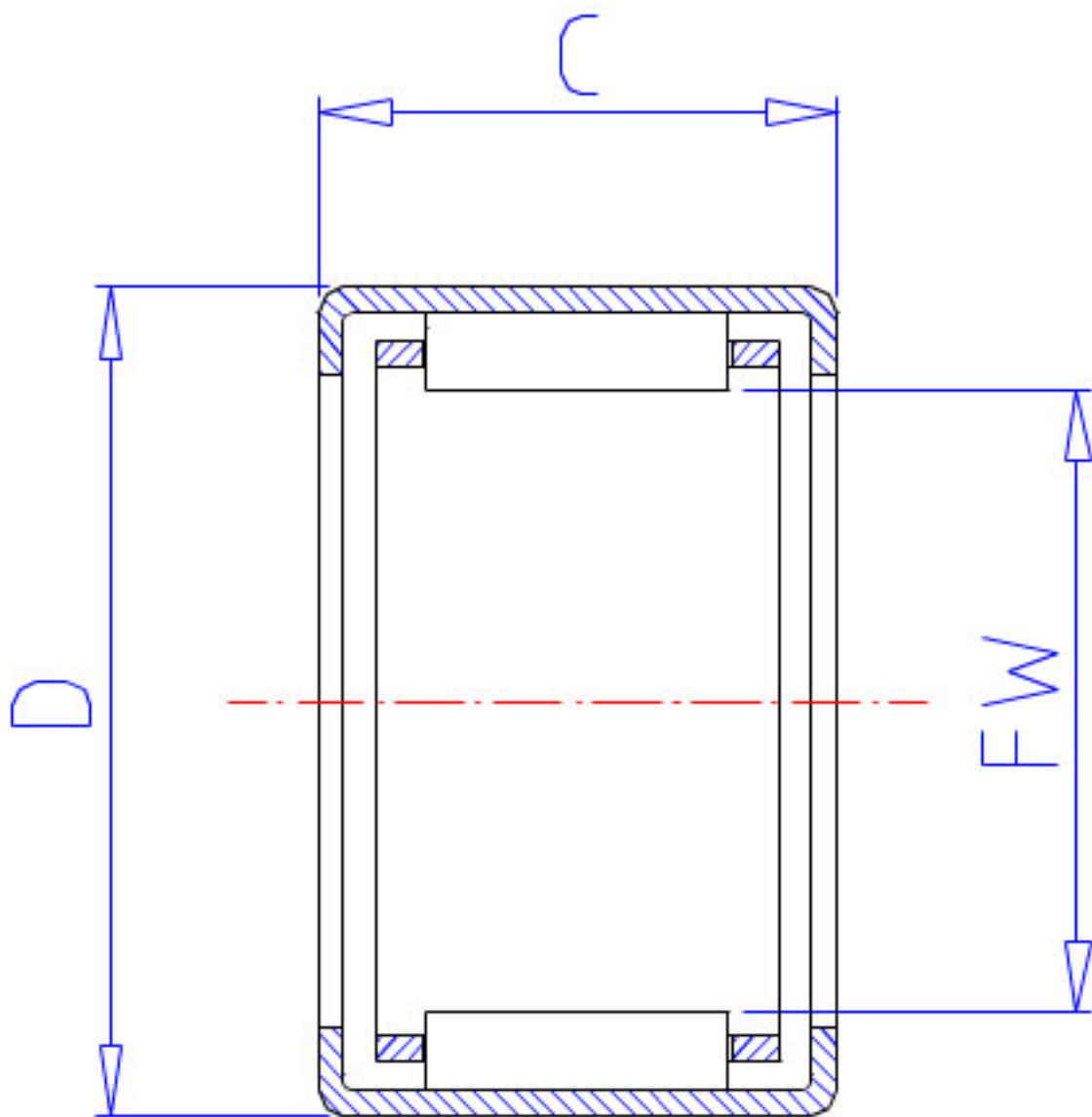


NSK FJ-4526参数

型号	型号	FJ-4526		-
外形尺寸	FW	45	mm	内径
	D	52	mm	外径
	C	26	mm	宽度
	C2	1.0	mm	(最大)
基本额定载荷	CR	34000	N	动载荷
	CR2	3450	kgf	动载荷
极限载荷	PMAX	30500	N	极限载荷
	PMAX2	3100	kgf	极限载荷
极限转速	LS	6700	1/min	极限转速
重量	MASS	68.0	g	重量

NSK FJ-4526图片



参考资料:<http://www.sozhou.com/p/745c3e9e.html>

