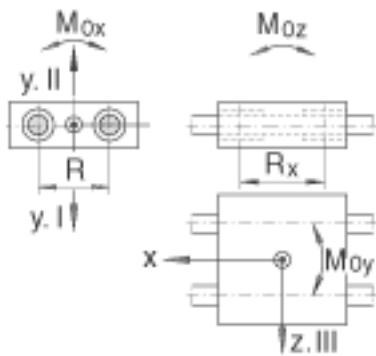
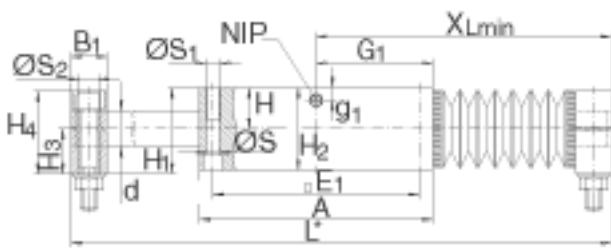
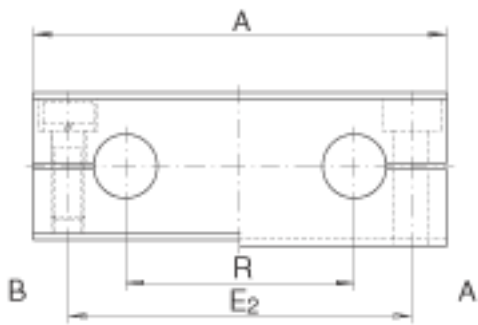
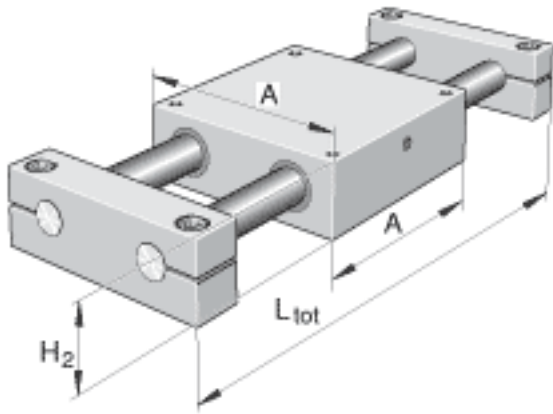


INA LTE40-A参数

尺寸	H <sub>2</sub>	80	mm	-
	A	230	mm	-
	L <sub>tot</sub>	GH x 1.28 + 312		只适用于如下标准。 对不是标准产品，如下： L <sub>tot</sub> = A + 2 x B1 + 总行程 以及 X <sub>min</sub> = (A/2) + B1 (GH = 总行程)
	B <sub>1</sub>	30	mm	-
	E <sub>1</sub>	202	mm	-
	E <sub>2</sub>	190	mm	-
	G <sub>1</sub>	115	mm	-
	g <sub>1</sub>	9	mm	-
	H	40	mm	-
	H <sub>1</sub>	84	mm	-
	H <sub>3</sub>	44	mm	-
	H <sub>4</sub>	80	mm	-
	R	122	mm	-
	R <sub>x</sub>	134	mm	-
	S	14	mm	-
	S	20 x 15.5		-
	S <sub>1</sub>	M16x34		-
	S <sub>2</sub>	26 x 14.5		-
	说明	X <sub>min</sub>	GH x 0.142 + 156	
重量				
重量	m	10400	g	滑块的质量
	m <sub>tot</sub>	L <sub>tot</sub> x 0.02 + 12.2	kg	整个工作台的质量： L <sub>tot</sub> x 0,02 + 12,2

说明	NIP	A2		润滑嘴
		KB 4080 P		用在直线球轴承上的滑块 必须考虑轴的变形。关于导轨系统的详细设计, 见PF1样本。
基本额定载荷	C	13700	N	基本额定载荷: 载荷方向 Y I-II 当载荷均匀分布在四个直线球轴承上的基本额定载荷。基本载荷和扭矩不能同时增加。
	$C_0$	17600	N	基本额定载荷: 载荷方向 Y I-II 当载荷均匀分布在四个直线球轴承上的基本额定载荷。基本载荷和扭矩不能同时增加。
	C	13700	N	基本额定载荷: 载荷方向 Z III: 当载荷均匀分布在四个直线球轴承上的基本额定载荷。基本载荷和扭矩不能同时增加。
	$C_0$	17600	N	基本额定载荷: 载荷方向 Z III: 当载荷均匀分布在四个直线球轴承上的基本额定载荷。基本载荷和扭矩不能同时增加。
额定扭矩	$M_{0x}$	1070	Nm	额定扭矩: 当载荷均匀分布在四个直线球轴承上时的基本额定载荷。基本载荷和扭矩不能同时增加。
	$M_{0y}$	1180	Nm	额定扭矩: 当载荷均匀分布在四个直线球轴承上时的基本额定载荷。基本载荷和扭矩不能同时增加。
	$M_{0z}$	1180	Nm	额定扭矩: 当载荷均匀分布在四个直线球轴承上时的基本额定载荷。基本载荷和扭矩不能同时增加。

INA LTE40-A图片



参考资料:<http://www.sozhou.com/p/7463fd14.html>