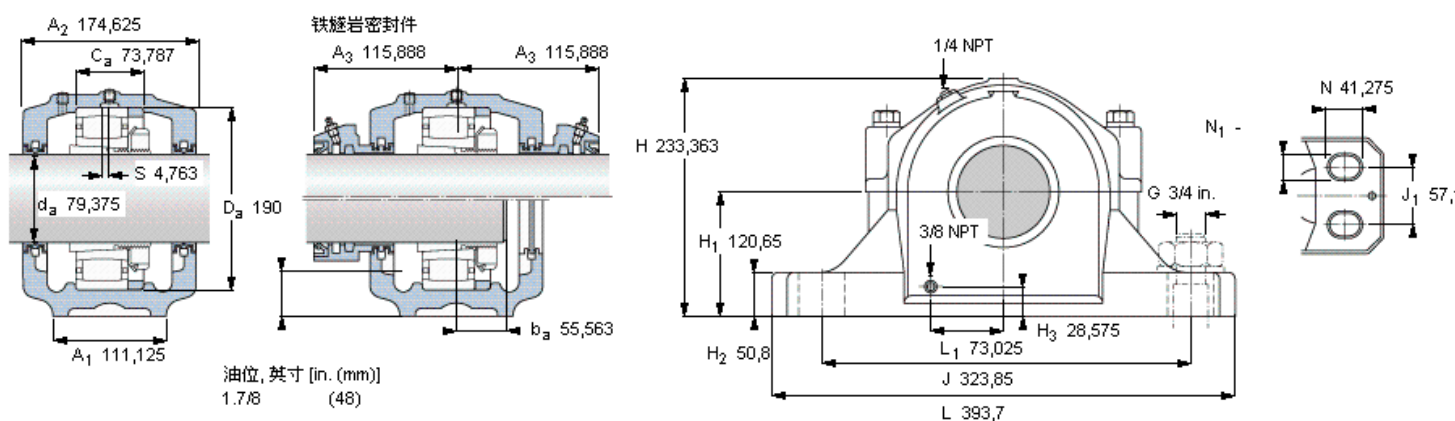


## SKF C 2318 K参数

轴直径	$d_a$	79.375	mm	-
轴承	型号	C 2318 K	-	-
基本额定载荷	C	610000	N	动载荷
主要尺寸	$A_2$	174.625	mm	-
	L	393.7	mm	-
	H	233.363	mm	-
	$H_1$	120.65	mm	-
重量	重量	44000	g	-
带下列密封件的轴承座套件型号	PosiTrac密封件	SAF C2618x3.1/8	-	-
	PosiTrac Plus密封件	SAF C2618x3.1/8 TLC	-	-
	铁燧岩密封件	SAF C2618x3.1/8 T	-	-

## SKF C 2318 K图片



### 轴承座套件部件<sup>1)</sup>

轴承座 <sup>2)</sup>	SAF 618x3.1/8
轴承 <sup>3)</sup>	C 2318 K
定位环	1 x SR 21-18
紧定套	HA 2318x3.1/8

### 密封件选择：

PosiTrac密封件	LOR 187
PosiTrac Plus 接触元件	B-10724-188
铁燧岩密封件	TER 187

### 其他的密封选择

带 V 形圈的燧岩密封件 (后缀 TV)	TER 187 V
接触密封件 (后缀 -210)	-
端盖 (后缀 Y)	EPR 11

### 注释

- 1) 轴承座套件中的部件也可单独订购
- 2) 轴承座始终配备迷宫密封环和定位环
- 3) 参看型录“滚子轴承”中的其他内部游隙数据
- 4) 有关 100% 轴承充填和 50% 轴承座充填要求，在修改设计或订购之前请先向 SKF 询问

### 额定速度, r/min

轴承极限转速	4000
PosiTrac Plus 密封件的最高速度	1800
燧岩密封件的最高速度	950

### 有帽螺栓

尺寸 [英寸]	3/4-10
---------	--------

### 推荐的紧固

扭矩 [ft.lbs (Nm)]	380 (520)
------------------	-----------

### 适用的固定螺栓

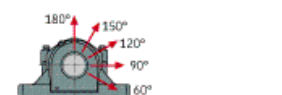
尺寸 [英寸 (毫米)]	3/4 (20)
--------------	----------

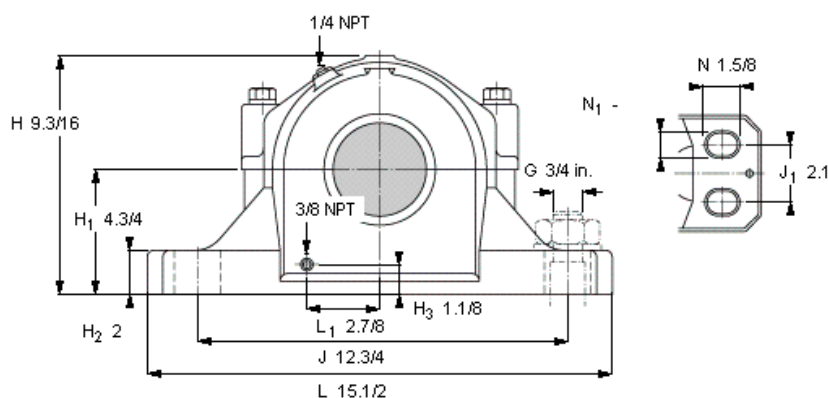
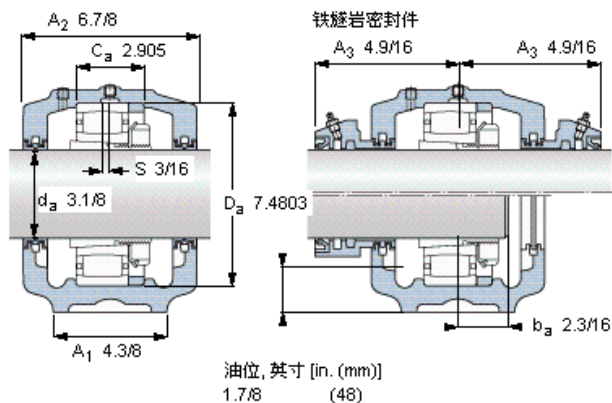
### 油脂量<sup>4)</sup>

初步填充, lb (kg)	1.4 (0.64)
---------------	------------

### 轴承座最高安全负荷 [lbf (kN)]

P <sub>60°</sub>	28900 (128)
P <sub>90°</sub>	17300 (76.9)
P <sub>120°</sub>	11000 (48.9)
P <sub>150°</sub>	10000 (44.5)
P <sub>180°</sub>	12200 (54.2)





#### 轴承座套件部件<sup>1)</sup>

轴承座 <sup>2)</sup>	SAF 618x3.1/8
轴承 <sup>3)</sup>	C 2318 K
定位环	1 x SR 21-18
紧定套	HA 2318x3.1/8

#### 密封件选择：

PosiTrac密封件	LOR 187
PosiTrac Plus 接触元件	B-10724-188
铁氟岩密封件	TER 187

#### 其他的密封选择

带 V 形圈的铁氟岩密封件 (后缀 TV)	TER 187 V
接触密封件 (后缀 -210)	-
端盖 (后缀 Y)	EPR 11

#### 注释

- 1) 轴承座套件中的部件也可单独订购
- 2) 轴承座始终配备迷宫密封环和定位环
- 3) 参看型录“滚子轴承”中的其他内部游隙数据
- 4) 有关 100% 轴承充填和 50% 轴承座充填要求，在修改设计或订购之前请先向 SKF 询问

#### 额定速度, r/min

轴承极限转速	4000
PosiTrac Plus 密封件的最高速度	1800
铁氟岩密封件的最高速度	950

#### 有帽螺栓

尺寸 [英寸]	3/4-10
推荐的紧固	
扭矩 [ft.lbs (Nm)]	380 (520)

#### 适用的固定螺栓

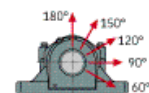
尺寸 [英寸 (毫米)]	3/4 (20)
--------------	----------

#### 油脂量<sup>4)</sup>

初步填充, lb (kg)	1,4 (0,64)
---------------	------------

#### 轴承座最高安全负荷 [lbf (kN)]

P <sub>60°</sub>	28900 (128)
P <sub>90°</sub>	17300 (76,9)
P <sub>120°</sub>	11000 (48,9)
P <sub>150°</sub>	10000 (44,5)
P <sub>180°</sub>	12200 (54,2)



参考资料: <http://www.sozhou.com/p/749105ef.html>