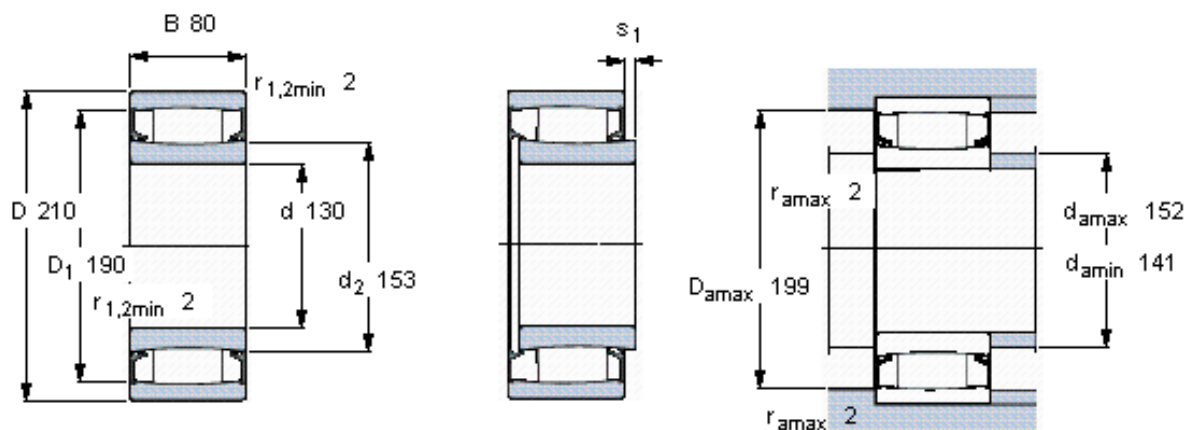


SKF C 4126-2CS5V *参数

主要尺寸	d	130	mm	-
	D	210	mm	-
	B	80	mm	-
基本额定载荷	C	750000	N	动载荷
	C_0	1100000	N	静载荷
疲劳载荷极限	P_u	108000	N	-
极限转速	极限转速	70	r/min	-
重量	重量	10500	g	-
型号	* SKF 探索者轴承	C 4126-2CS5V *		-
说明	**请核查供货情况	-		-

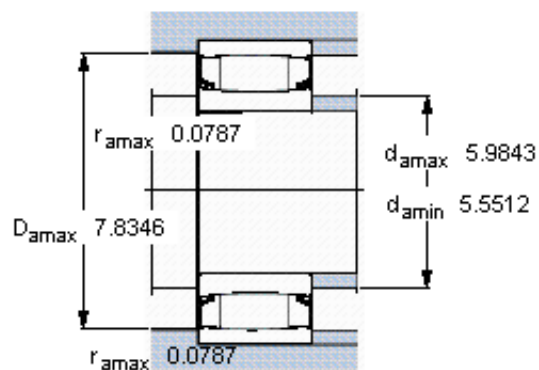
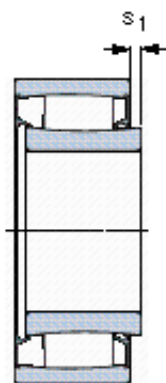
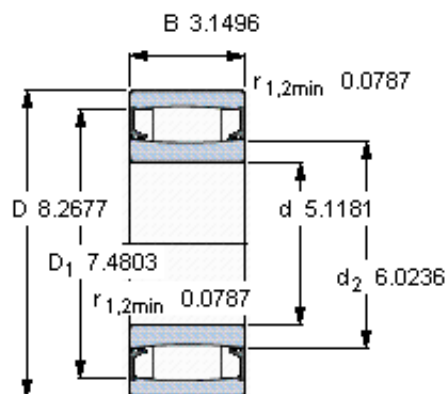
SKF C 4126-2CS5V *图片



轴向位移 s_1
对中误差系数 k_1
运行游隙系数 k_2

7,5
0,09
0,12

参考资料: <http://www.sozhou.com/p/749e8f03.html>



轴向位移 s_1
 对中误差系数 k_1
 运行游隙系数 k_2

0.295
 0,09
 0,126