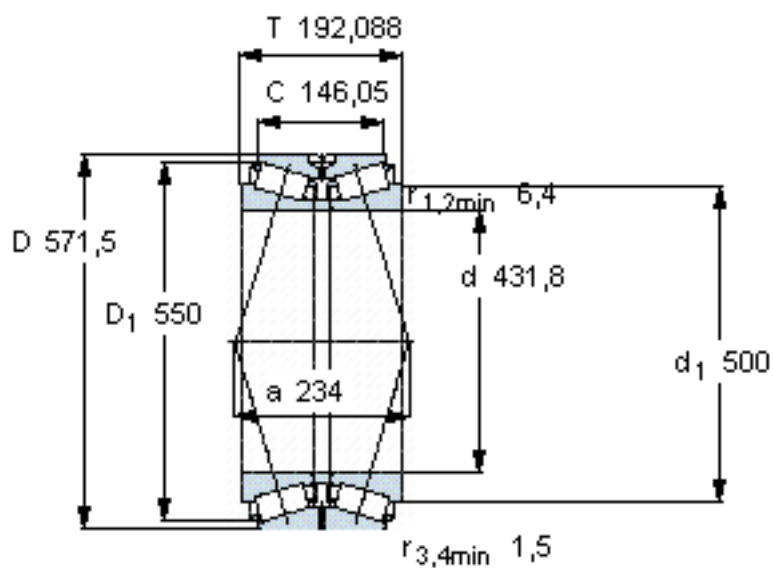


SKF BT2B 332237 A/HA1参数

主要尺寸	d	431.8	mm	-
	D	571.5	mm	-
	T	192.088	mm	-
	C	146.05	mm	-
基本额定载荷	C	2640000	N	动载荷
	C_0	6950000	N	静载荷
疲劳载荷极限	P_u	530000	N	-
重量	重量	125000	g	-
型号	型号	BT2B 332237 A/HA1	-	-

SKF BT2B 332237 A/HA1图片



计算系数

e 0,44
Y₁ 1,5
Y₂ 2,3
Y₀ 1,4

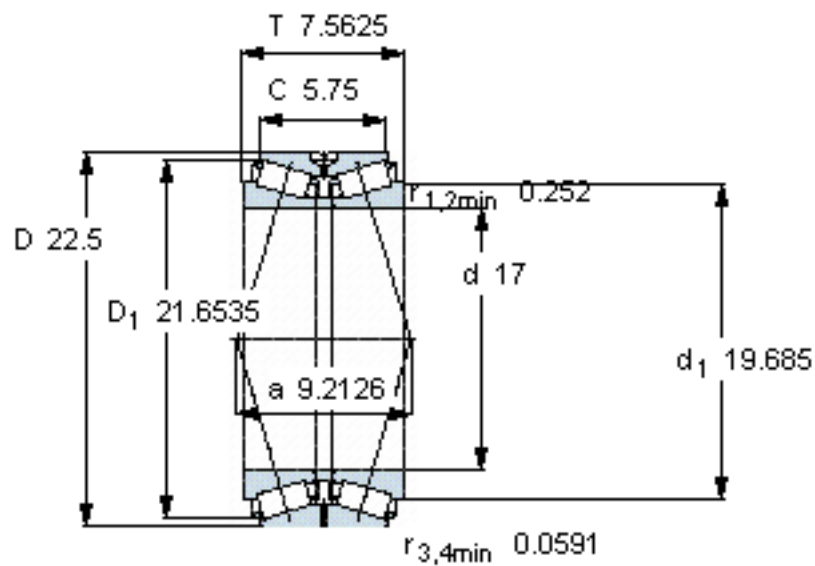
对比数据

额定载荷
径向 [kN] C_F 655
轴向 [kN] C_{Fa} 282
推力系数 K 1,33

设计

TDO/XDC

参考资料: <http://www.sozhou.com/p/74a46f8f.html>



计算系数

e 0,44

Y_1 1,5

Y_2 2,3

Y_0 1,4

对比数据

额定载荷

径向 [kN]

轴向 [kN]

推力系数

C_F 655

C_{Fa} 282

K 1,33

设计

TDO/XDC