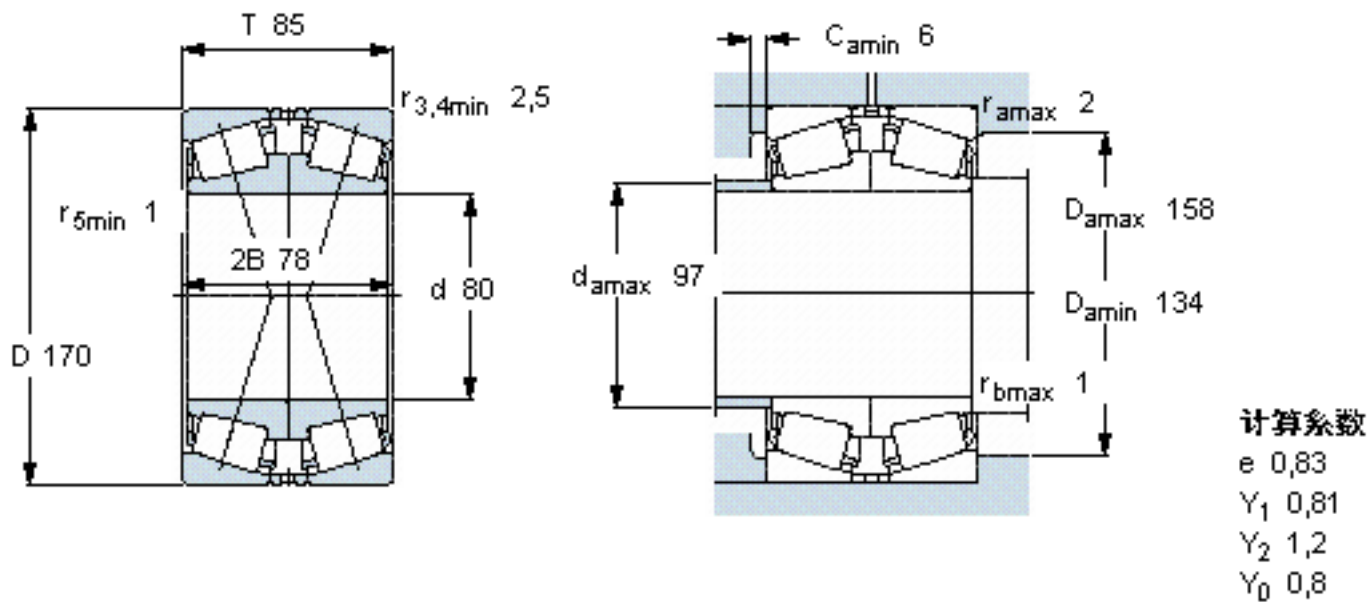


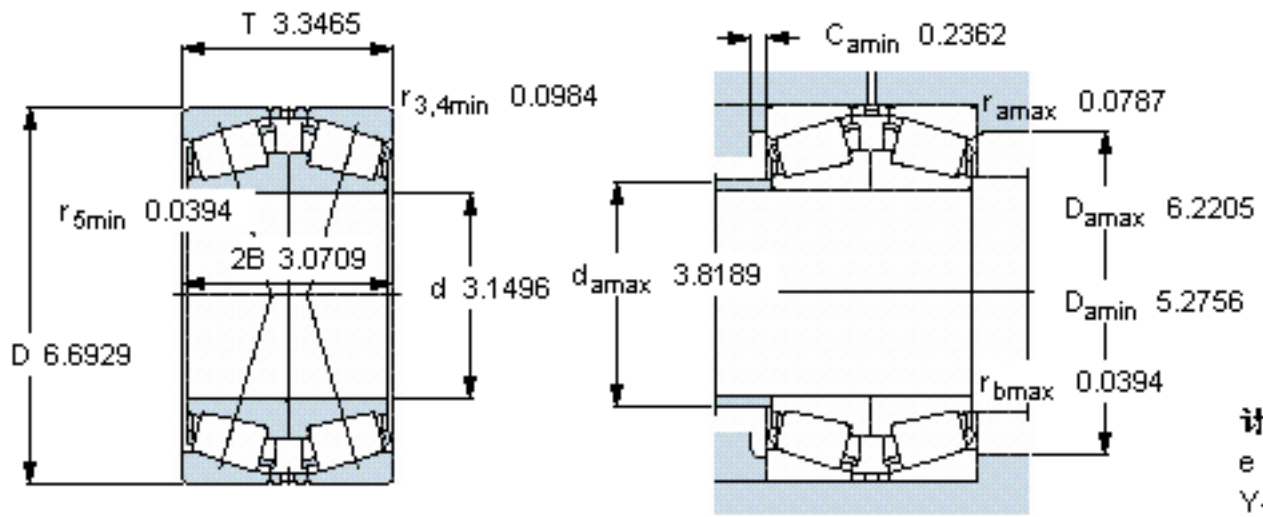
SKF 31316 J1/QCL7CDF参数

主要尺寸	d	80	mm	-
	D	170	mm	-
	T	85	mm	-
基本额定载荷	C	380000	N	动载荷
	C_0	530000	N	静载荷
疲劳载荷极限	P_u	64000	N	-
额定转速	参考转速	2200	r/min	-
	极限转速	4000	r/min	-
重量	重量	8750	g	-
型号	* SKF 探索者轴承	31316 J1/QCL7CDF	-	-

SKF 31316 J1/QCL7CDF图片



参考资料:<http://www.sozhou.com/p/74a74b71.html>



计算系数
 e 0,83
 Y₁ 0,81
 Y₂ 1,2
 Y₀ 0,8