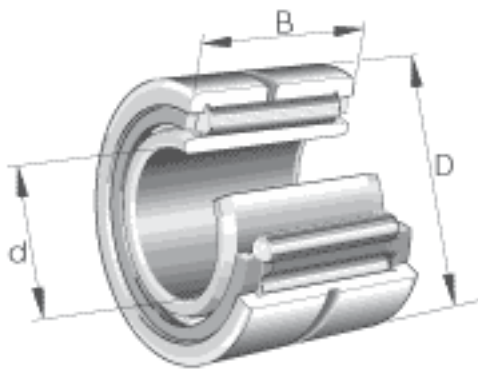
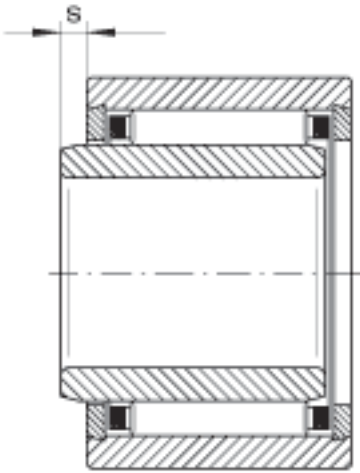
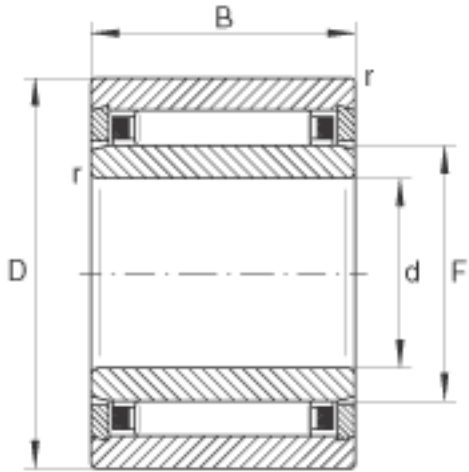


INA NK16/12-TV参数

尺寸	d	6	mm	-
	D	16	mm	-
	B	12	mm	-
	F	9	mm	-
	r_{min}	0.3	mm	-
	s	1.5	mm	轴向位移
重量	m	13.5	g	质量
基本额定载荷	C_r	5100	N	基本额定动载荷, 径向
	C_{0r}	5000	N	基本额定静载荷, 径向
疲劳极限载荷	C_{ur}	840	N	疲劳极限载荷, 径向
极限转速	n_G	31000	r/min	极限转速
参考转速	n_B	26500	r/min	参考转速
说明				有止动环, 无润滑孔和润滑一槽。

INA NK16/12-TV图片





参考资料:<http://www.sozhou.com/p/74acd663.html>